

OSCILO BATENTE 5850SC

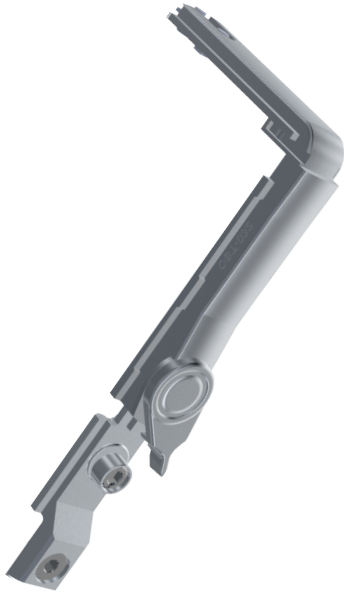
Uma solução melhorada do Oscilo Batente Ref. 5850 da GNS, com pinos rotativos, que permitem prolongar a durabilidade dos pontos de fecho ao mesmo tempo que reduzindo a fricção, aumentam significativamente a suavidade do processo de fecho.

OSCILO BATENTE

5850SC

Uma solução melhorada do Oscilo Batente Ref. 5850 da GNS, com pinos rotativos, que permitem prolongar a durabilidade dos pontos de fecho ao mesmo tempo que reduzindo a fricção, aumentam significativamente a suavidade do processo de fecho.

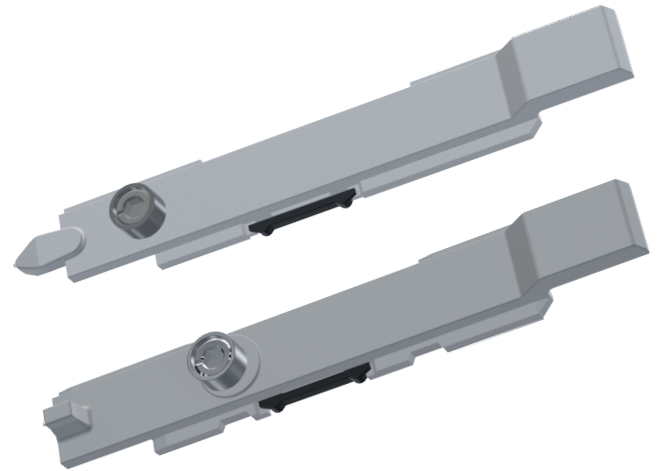
Disponíveis nas versões de Manobra Tradicional e Manobra Lógica



Ângulo de Anti-Falsa Manobra com o sistema de fecho suave incorporado.

Ponto de Fecho Intermédio OBT095

O OBT095, ponto de fecho rotativo, pode ser colocado em múltiplas posições, em janelas de medidas maiores. Com a incorporação da solução permitimos um maior suavidade do sistema, nos múltiplos pontos de fecho utilizados.



Sistema de pontos de fecho rotativos integrados para conferir uma maior suavidade no processo de fecho..

