

lock&roll

Regulação do trinco e mudança de mão. Para uma ação mais eficiente e intuitiva.  
Latch regulation and reversing hand. For a more efficient and intuitive action.  
Regulación del picaporte y cambio de mano. Para una acción más eficiente y intuitiva.  
Réglage du demi-tour et inverser la main. Pour une action plus efficace et intuitive.

NOVO SISTEMA  
TRINCO FECHADURA

---

NEW LOCK  
LATCH SYSTEM

---

NUEVO SISTEMA  
PICAPORTE CERRADURA

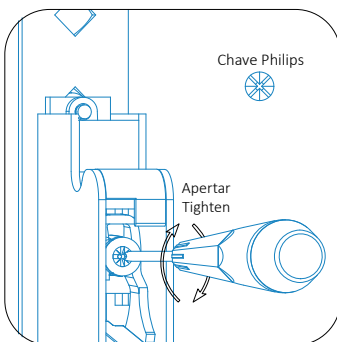
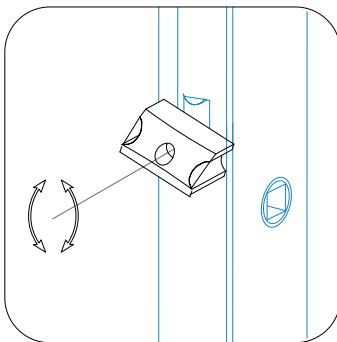
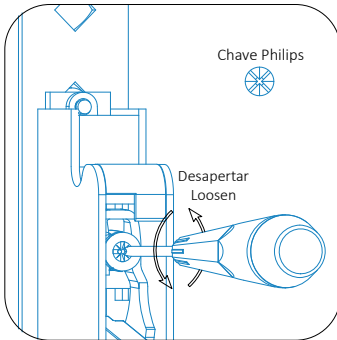
---

NOUVEAU SYSTÈME  
DEMI-TOUR DE PORTE

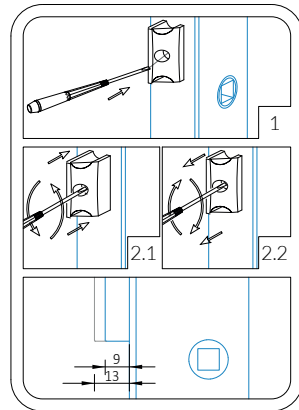


Regulação do trinco e mudança de mão. Para uma ação mais eficiente e intuitiva.  
 Latch regulation and reversing hand. For a more efficient and intuitive action.  
 Regulación del picaporte y cambio de mano. Para una acción más eficiente y intuitiva.  
 Réglage du demi-tour et inverser la main. Pour une action plus efficace et intuitive.

Mudar Trinco da Direita / Esquerda  
 Change the Latch Right / Left



Regulação Saída de Trinco na Porta  
 Latch Adjustment on the Door



Mudar Trinco para Roletos  
 Change Latch to Roller

