

ERRETI - GNS - SOTRALU
are companies of

SOTRALU
GROUP

ERRETI

Via Pilastrino 32/B
48031 Bagnara di Romagna (RA)
ITALY
tel. +39 0545 283 811
sales@erreti.com
www.erreti.com

GNS

E.N. 1- Mouisca do Vouga
3754-901 Águeda
PORTUGAL
tel. +351 234 644 224
info@ingns.com
www.ingns.com

SOTRALU

151, avenue des Pyrénées
31600 Muret
FRANCE
tel. +33 5 34 46 06 00
contact@sotralu.fr

GNS.COM / MULTIPONTINOX304WITHMV2023

GNS
BY SOTRALU GROUP

Multiponto **INOX 304** com Micro-Ventilação

Desenvolvido para responder aos requisitos mais exigentes.

www.sotralugroup.eu

SOTRALU
GROUP



NOVO MULTIPONTO INOX PARA SÉRIES DE CORRER COM SISTEMA DE ANTI-FALSA MANOBRA E COM MICRO-VENTILAÇÃO

Garantimos uma elevada durabilidade ao tempo, utilizando aço inoxidável nas nossas ferragens multiponto para séries de correr.

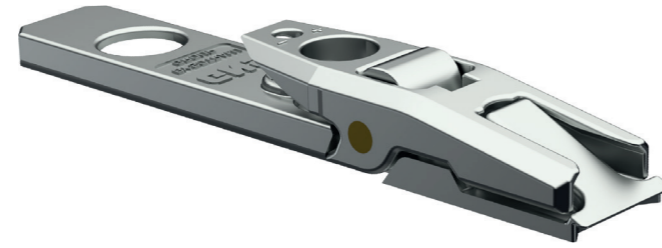
Tanto nas frentes como nos elementos de transmissão, nos pontos de fecho em formato de cogumelo e nos strikers de aplicação no aro da janela, utilizamos Inox 304 e completamos com o tratamento de superfície à base de Zinco/Níquel, que confere uma proteção total anti-corrosiva a 240H.

Desta forma podemos garantir a utilização dos nossos multipontos nos ambientes mais exigentes:

- › Em janelas instaladas junto ao mar, num ambiente de alto teor salino;
- › Em janelas nas zonas insulares onde a exigência de resistência anti-corrosiva e a durabilidade dos materiais é posta à prova todos os dias;
- › Em janelas de edifícios públicos, como escolas, hospitais e hotéis, onde a durabilidade dos materiais é um requisito de primeira importância.

Referência	Frente	Backset	Medida	Pts de Fecho	Qtd Caixa
3061MV-15-600	INOX 304	15	600	2	10
3061MV-15-1000		15	1000	2	10
3061MV-15-1600		15	1600	4	10
3061MV-15-1800		15	1800	4	10
Referência	Frente	Backset	Medida	Pts de Fecho	Qtd Caixa
3062MV-15-600	INOX 304	15	600	2	10
3062MV-15-1000		15	1000	2	10
3062MV-15-1600		15	1600	4	10
3062MV-15-1800		15	1800	4	10

NOVA SOLUÇÃO DE MICRO-VENTILAÇÃO

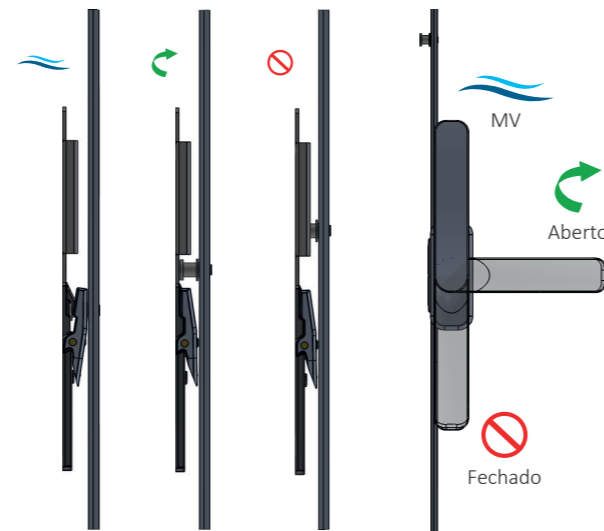


Para utilização com os novos multipontos com a caixa de rotação a 180º, que permite a utilização do dispositivo de micro-ventilação, apresentamos:

Dispositivo de micro-ventilação de abertura de 6mm, com regulação até 9mm com recurso a uma chave hexagonal de medida 2,5mm.

Dispositivo em Zamak com tratamento de superfície Zinco/Níquel que confere uma proteção anti-corrosiva até 240H em câmara de nevoeiro salino. Pino de fixação e rotação em latão e mola em Inox.

Gama de produtos disponível com a medida de 15mm de backset e com as dimensões de frente de 600, 1000, 1600 e 1800mm.

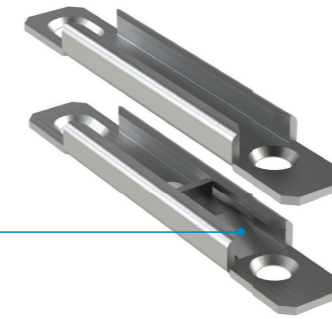


O produto está certificado segundo a norma UNE 12207:2017 CLASSE 1, e sob o resultado de ensaios internos de tração comparativos com os principais concorrentes.

PONTOS DE FECHO EM INOX COM O NOVO SISTEMA DE ANTI-LEVANTAMENTO E ANTI-FOLGA REGISTADO

O novo design dos pontos de fecho em inox, incorporado nos fechos multipontos, permite o ajuste perfeito do fecho, anulando qualquer tipo de folga.

Da mesma forma, assegura o anti-levantamento da folha incrementando o índice de segurança do sistema.



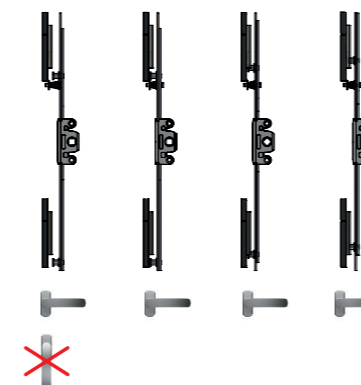
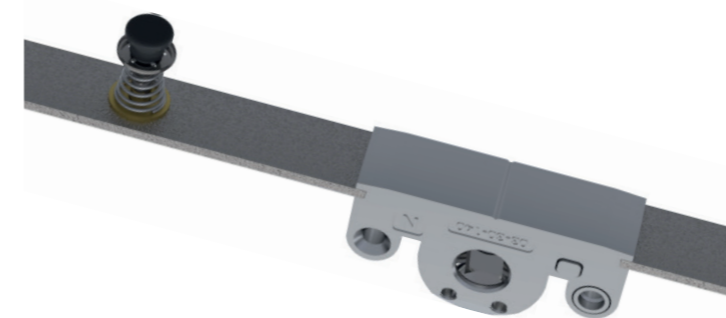
Produto Registrado

Ponto de Fecho com o Sistema de Anti-Levantamento e Auto-Ajuste Registrado.



SISTEMA DE ANTI-FALSA MANOBRA

O novo sistema de Anti-Falsa Manobra incorporado nos multipontos para séries de correr, permitem uma maior segurança e fiabilidade do sistema.



Apenas com o mecanismo anti falsa manobra acionado será possível proceder ao fecho do sistema, assegurando assim, um fecho suave e ideal, reduzindo significativamente a possibilidade de danificar os pontos de fecho ou os cogumelos do fecho multiponto.

