

PT Oscilobatente Invisível

ES Oscilobatiente Oculito

EN Concealed Tilt & Turn

FR Oscillobattant Occulte

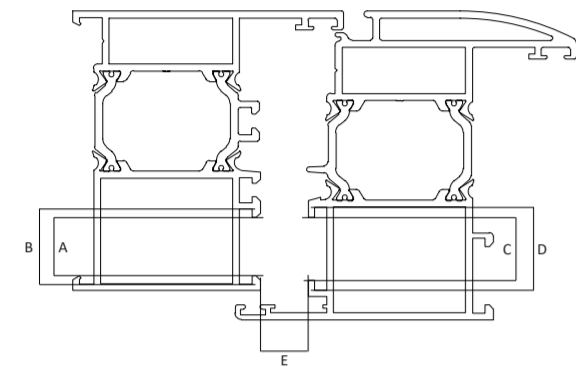
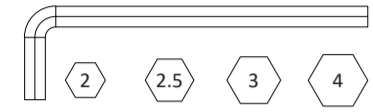
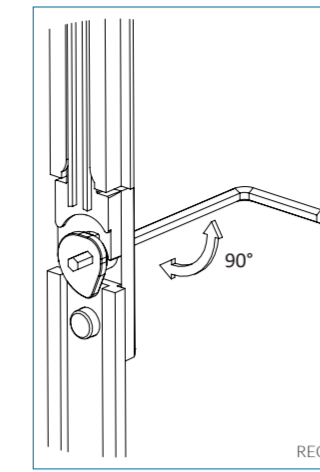
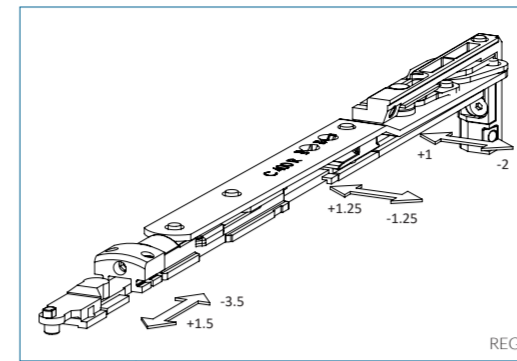
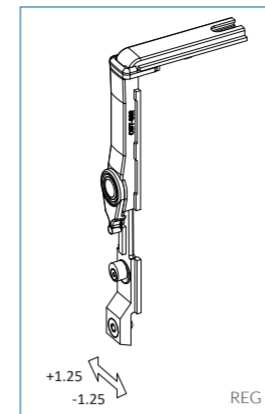
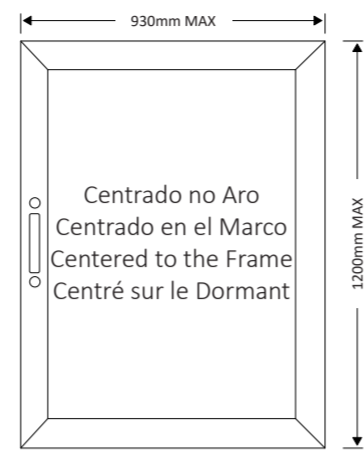


Cortar diretamente na barra a medida de H1, H2 e LF.
O Oscilo GNS é fornecido pronto a ser instalado.

Cortar diretamente en la barra la medida de H1, H2 y LF.
El Oscilo GNS es suministrado listo para ser instalado.

Directly cut the measures H1, H2 and LF in the nylon bars.
The GNS Tilt and Turn is supplied ready to be installed.

Coupez directement les mesures H1, H2 et LF dans les tringles
en nylon. Le Oscillobattant GNS est fourni prêt à être installé.

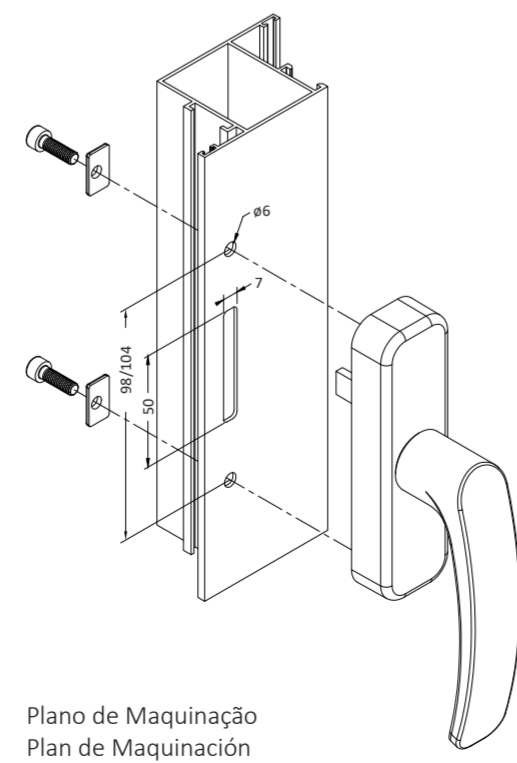


A	B	C	D	E
14	18			
13.5	16.8	15	20	11.5
12	15			
10	14			

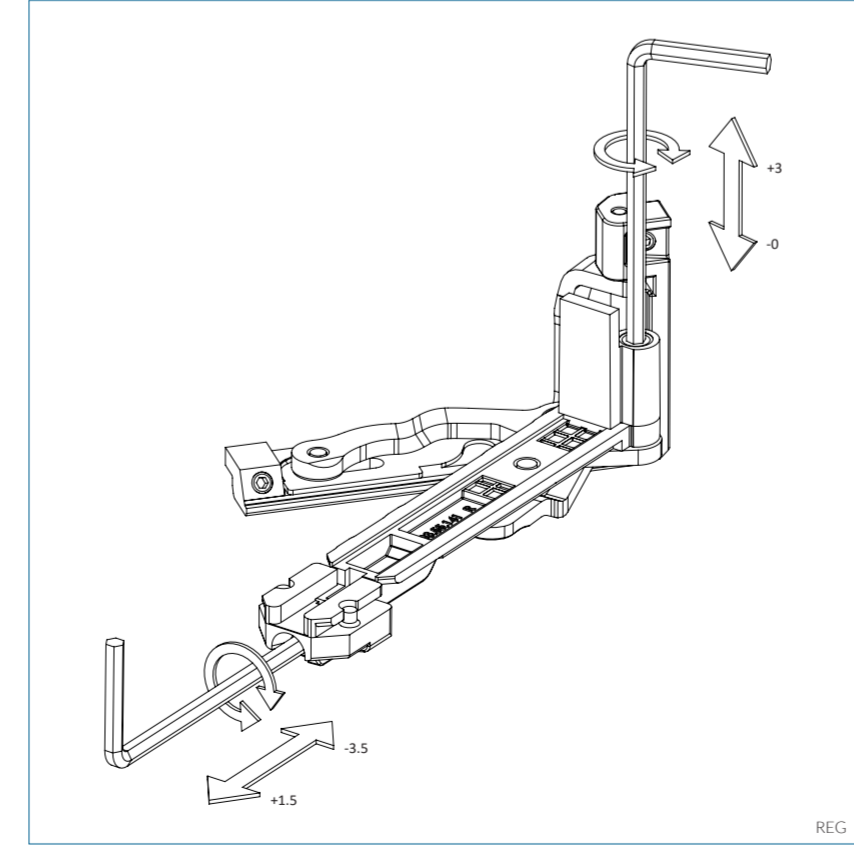
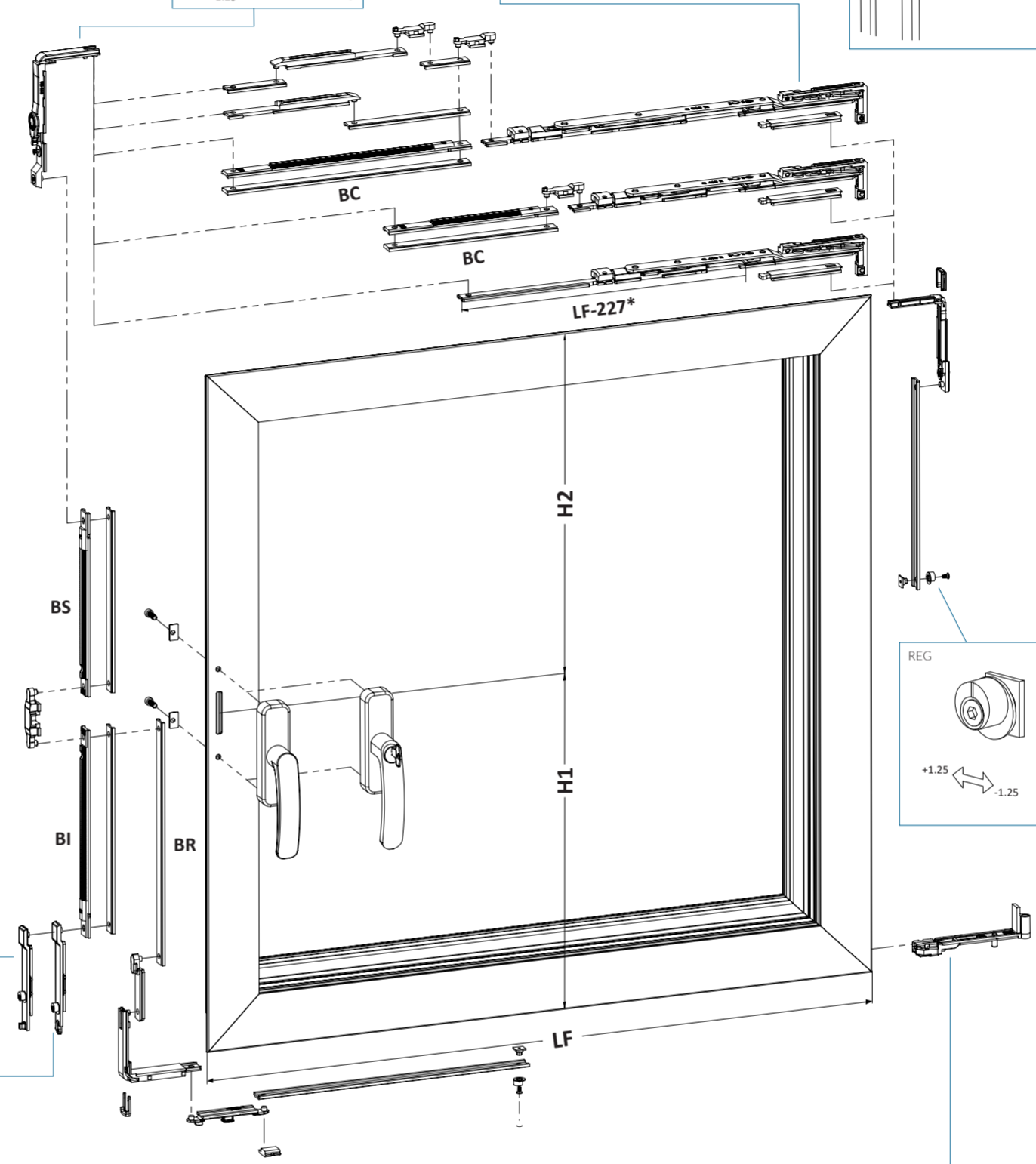
Espessura Máxima do Vidro | Espessura Máxima del Vidrio
Maxium Glass Thickness | Épaisseur de Verre Maxium
120 Kg

H	38	32	27	23	20	18	16	14	13	12
2800	38	32	27	23	20	18	16	14	13	12
2750	39	32	28	23	20	18	16	14	13	12
2700	39	33	28	24	21	18	16	15	13	12
2650	40	34	29	24	21	19	17	15	14	12
2600	41	34	29	25	22	19	17	15	14	13
2550	42	35	30	25	22	19	17	16	14	13
2500	43	36	30	26	23	20	18	16	15	13
2450	44	37	30	26	23	20	18	16	15	14
2400	45	38	31	27	24	21	19	17	15	14
2300	47	39	32	28	25	22	19	17	16	15
2200	49	41	34	30	26	23	20	18	17	15
2100	50	43	36	30	27	24	21	19	18	16
2000	53	46	38	32	29	25	23	20	19	17
1900	56	48	40	34	30	27	24	21	20	18
1800	59	50	42	36	31	28	25	23	21	19
1700	60	53	45	38	33	30	27	24	22	20
1600	60	57	48	40	35	31	29	26	24	22
1500	60	60	50	43	38	33	30	28	25	23
1400	60	60	54	46	40	36	32	30	27	25
1300	60	60	58	50	44	39	34	31	29	24
1200	60	60	60	54	48	42	38	34	29	23
1100	60	60	60	59	51	46	41	34	28	21
1000	60	60	60	60	57	50	42	32	25	19
900	60	60	60	60	60	51	40	29	23	17
800	60	60	60	60	60	49	36	26	21	16
700	60	60	60	60	60	44	33	24	19	15
600	60	60	60	60	56	40	30	22	18	X
500	60	60	60	60	51	37	27	X	X	X
450	60	60	60	60	51	37	X	X	X	X
435	500	600	700	800	900	1000	1100	1200	1300	L

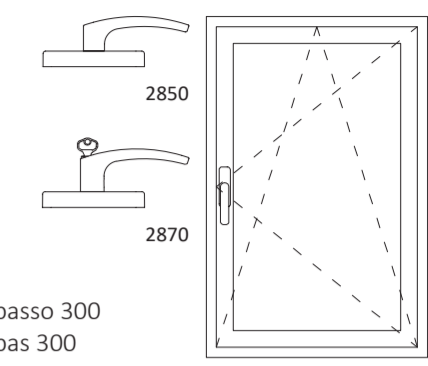
Regulação
Regulación
Regulation
Regulation



Plano de Maquinação
Plan de Maquination
Machining Instructions
Plan de Usinage



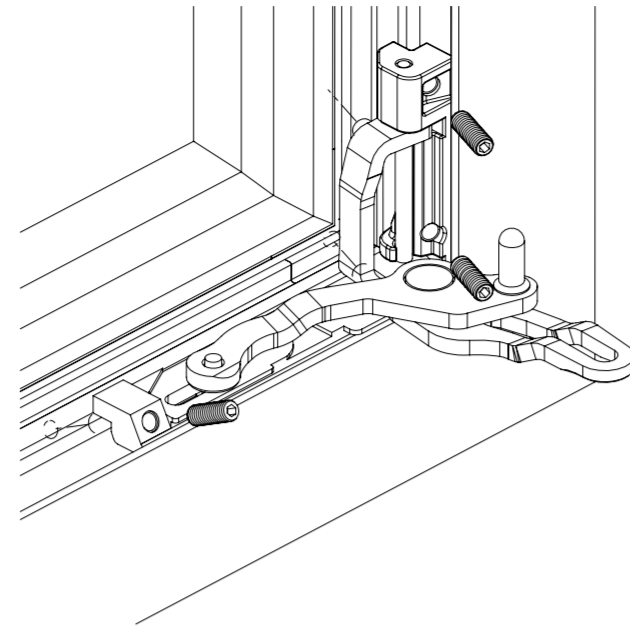
	Assembly Bars	Min	Max
C300	LF - 227*	425 LF	550 LF
C400	LF - 454	515 LF	655 LF
C500	LF - 558	655 LF	1300 LF
BS	H2 - 184		
BI	H1 - 155		
BR	H1 - 147		



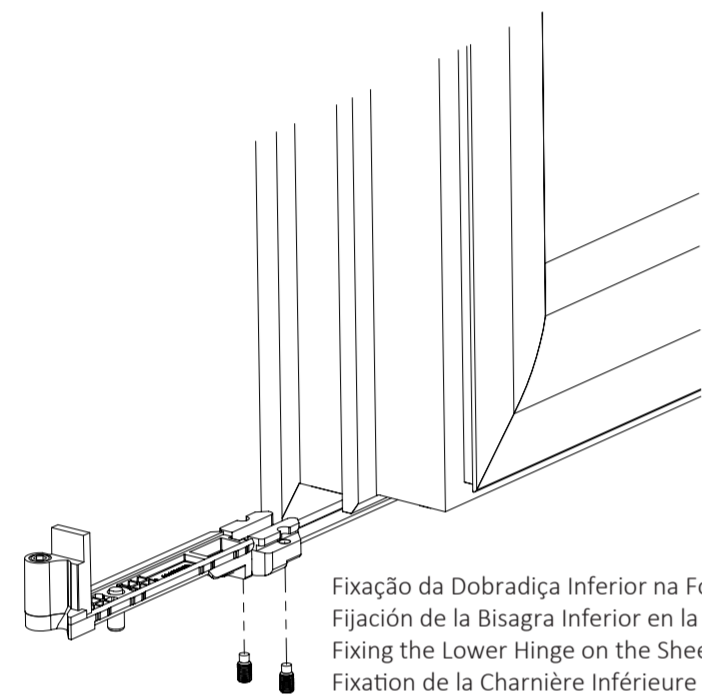
EN - 13126

- Compasso 300
Compas 300
Compass 300
Compass 300
R/L 5550.300
- Compasso 400
Compas 400
Compass 400
Compass 400
R/L 5550.400
- Compasso 500
Compas 500
Compass 500
Compass 500
R/L 5550.500
- Compasso Suplementar
Compas Suplementar
Aditional Arm
Compass Suplementaire
5209 TBT
5209 TnT
- Réguas de Corte Rápido
Reglas de Corte Rápido
Easy Cut Assembly Bars
Tringles de Coupe Rapide
5230
- Esquadro de Anti-Falsa Manobra
Angulo de Anti-Falsa Maniobra
Anti-False Manuever Angle
Angle Anti-Faux Manœuvre
5234
- Kit de Peças Oscilo Tradicional
Kit de Piezas Oscilo Tradicional
Standard Tilt and Turn Components
Kit de Pièces pour Oscilo Traditionel
5231
- Kit de Peças Oscilo de Manobra Lógica
Kit de Piezas Oscilo de Maniobra Lógica
Tilt before Turn Components Kit
Kit de Pièces pour Oscilo Manœuvre Logique
5232
- Ponto de Fecho Adicional Horizontal
Punto de Cierre Adicional Horizontal
Additional Horizontal Locking Point
Point de Fermeture Horizontal Supplémentaire
5219
- Ponto de Fecho Adicional Vertical (CCV)
Punto de Cierre Adicional Vertical
Additional Vertical Locking Point
Point de Fermeture Vertical Supplémentaire
5211
- Ponto de Fecho Duplo com Regulação
Punto de Cierre Duplo con Regulación
Double Locking Point with Regulation
Point de Fermeture Double avec Réglage
OBT021
.INV
- Ponto de Fecho
Punto de Cierre
Locking Point
Point de Fermeture
OBT025
- Ponto de Fecho Adicional
Punto de Cierre Adicional
Additional Locking Point
Point de Fermeture Adicional
5233
- Sistema de Micro-Ventilação
Sistema de Micro-Ventilación
Micro-Ventilation System
Système de Micro-Ventilation
OBT081
- Kit Adicional de Manobra Lógica
Kit Adicional de Maniobra Lógica
TBT Additional Kit
Kit Complémentaire Manœuvre Logique
K6000

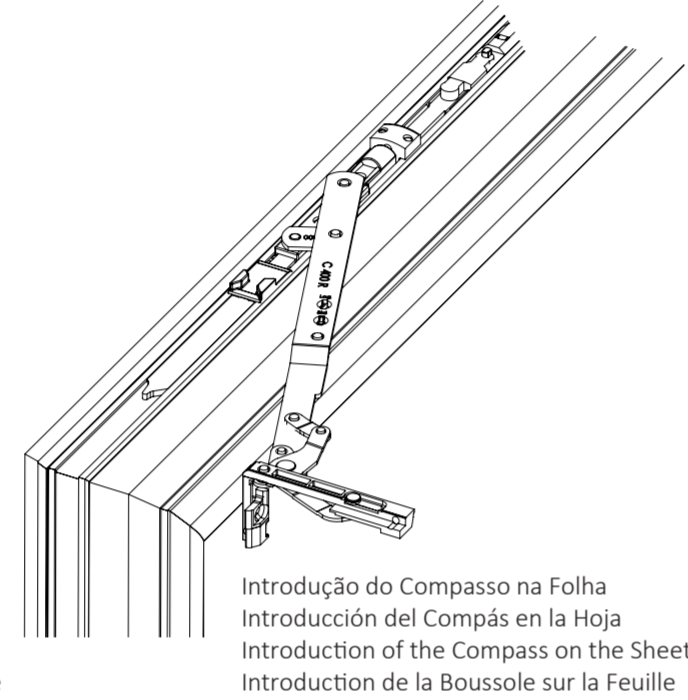
Instruções de Montagem Passo a Passo
 Instrucciones de Montaje Paso a Paso
 Assembly Instructions Step by Step
 Instructions de Montage Pas à Pas



Fixação da Dobradiça Inferior no Aro Fixo
 Fijación de la Bisagra Inferior en el Aro Fijo
 Fixing the Lower Hinge on the Fixed Hoop
 Fixation de la Charnière Inférieure sur le Cerceau Fixe

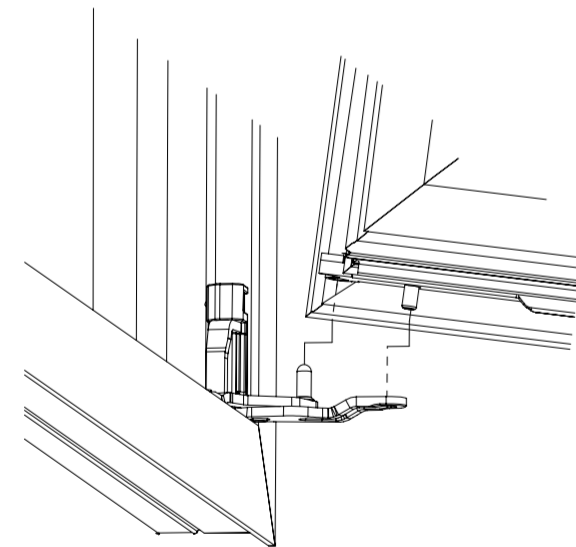


Fixação da Dobradiça Inferior na Folha
 Fijación de la Bisagra Inferior en la Hoja
 Fixing the Lower Hinge on the Sheet
 Fixation de la Charnière Inférieure sur la Feuille



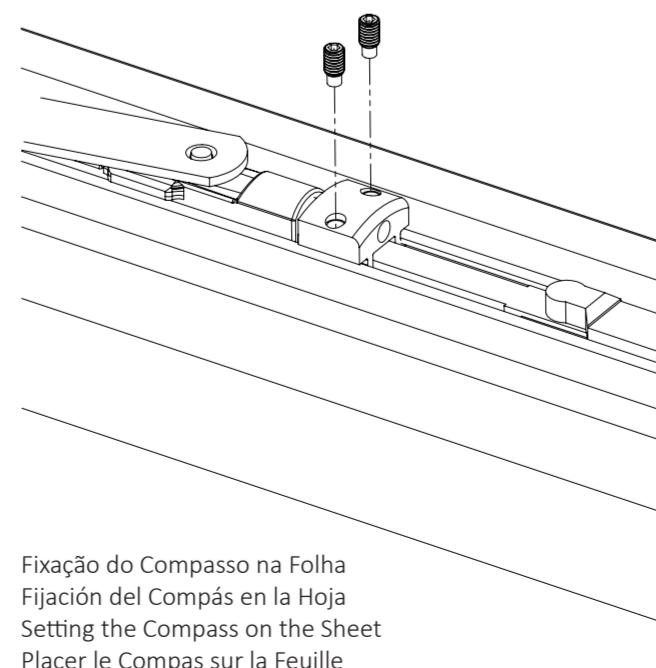
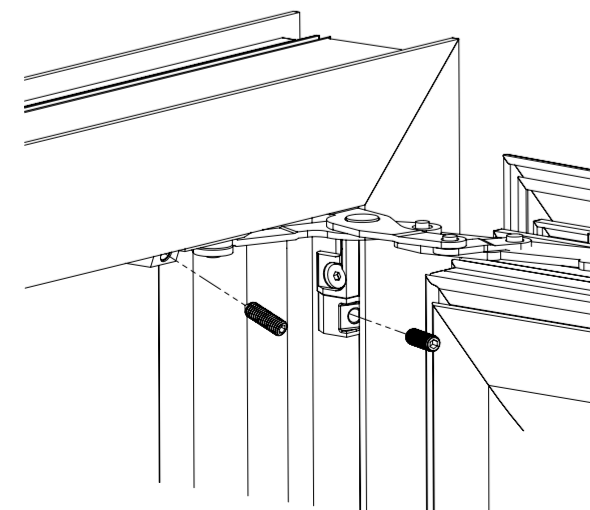
Introdução do Compasso na Folha
 Introducción del Compás en la Hoja
 Introduction of the Compass on the Sheet
 Introduction de la Boussole sur la Feuille

Montagem da Folha do Aro Fixo - Dobradiça Inferior
 Montaje de la Hoja del Aro Fijo - Bisagra Inferior
 Fixed Hoop Sheet Mounting - Lower Hinge
 Fixating de Feuille de Cerceau Fixe - Charnière Inférieure

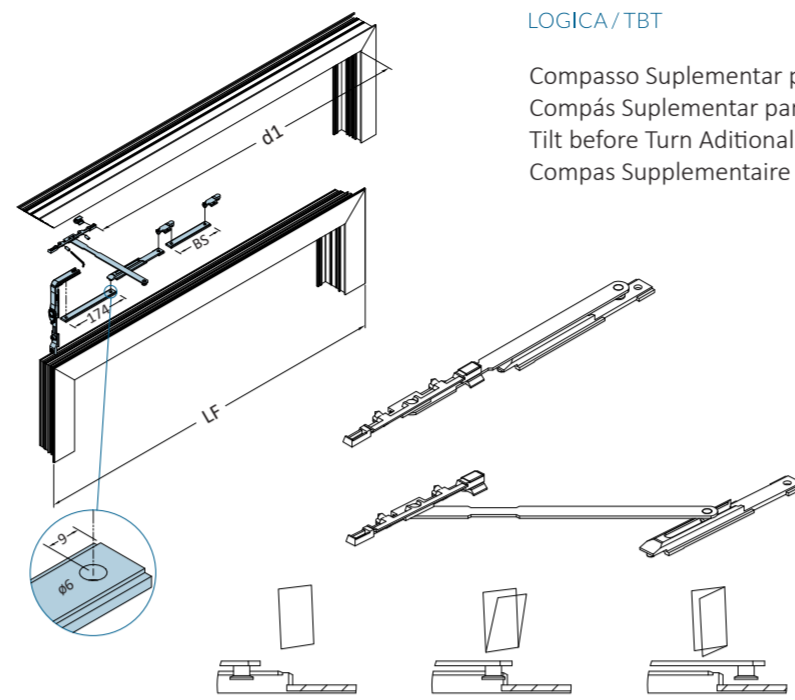


Montagem da Folha do Aro Fixo - Compasso
 Montaje de la Hoja del Aro Fijo - Compás
 Assembly of the Fixed Hoop Sheet - Compass
 Assemblage de la Feuille de Cerceau Fixe - Compas

Fixação do Compasso no Aro Fixo
 Fijación del Compás en el Aro Fijo
 Fixing the Compass in the Fixed Hoop
 Fixer le Compas dans le Cerceau Fixe



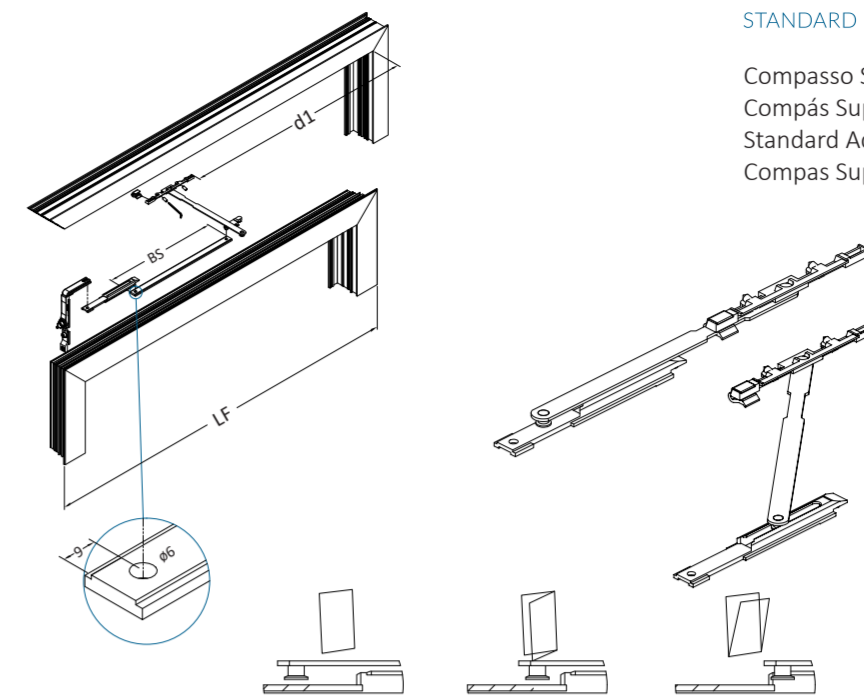
Fixação do Compasso na Folha
 Fijación del Compás en la Hoja
 Setting the Compass on the Sheet
 Placer le Compas sur la Feuille



LOGICA/TBT

Compasso Suplementar para Manobra Lógica
 Compás Suplementar para Maniobra Lógica
 Tilt before Turn Additional Compass
 Compas Supplémentaire pour Manœuvre Logique

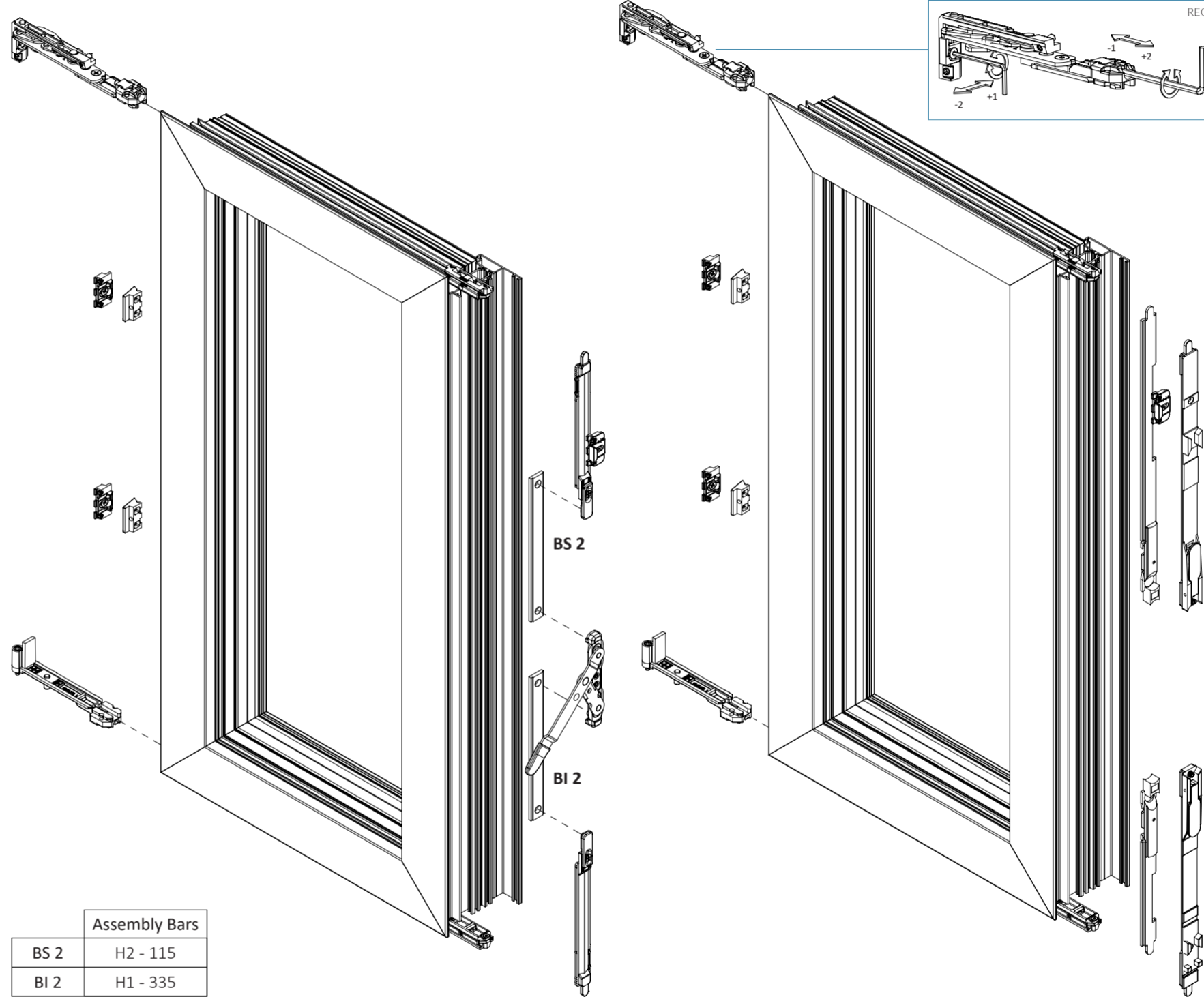
LF ≥ 1000mm
 BS = LF-904
 d1 = LF-165



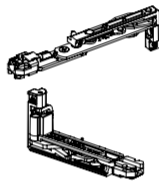
STANDARD

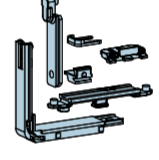
Compasso Suplementar Standard
 Compás Suplementar Estándar
 Standard Additional Arm
 Compas Supplémentaire Standard


LF ≥ 1000mm
 BS = LF-707
 d1 = LF-408





Assembly Bars	
BS 2	H2 - 115
BI 2	H1 - 335

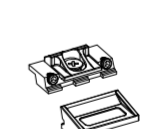
- 

5504 KIT
 Kit Dobradiça de Segunda Folha Oscilo-Invisível
 Kit Bisagra de Segunda Hoja Oscilo Oculito
 Concealed Hinges Kit Second Sash
 Kit Charnières Invisibles Second Leaf
- 

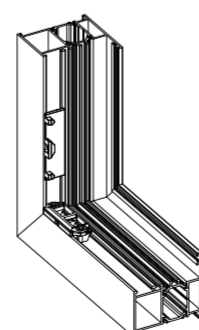
5219
 Kit de Segunda Folha Manobra Lógica
 Kit de Segunda Hoja Maniobra Lógica
 Tilt before Turn Second Sash Kit
 Kit Deuxième Vaintail Manœuvre Logique
- 

7000
 Kit de Fecho Bidirecional
 Kit Pasador Bidireccional
 Second Sash Bidirectional Lock
 Verrou Bidirectionel Deuxième Vaintail
- 

5206
 Kit de Fecho de Segunda Folha Zamak
 Kit Pasador de Segunda Hoja Zamak
 Second Sash Zamak Bolt Kit
 Kit Verrou Zamak Deuxième Vaintail
- 

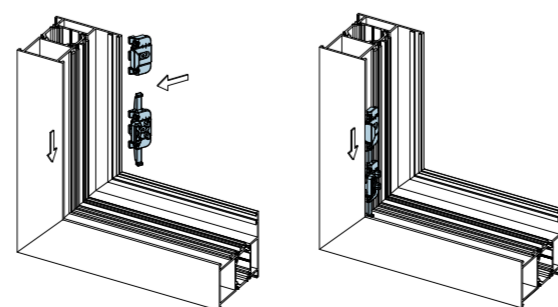
5207
 Kit de Fecho de Segunda Folha de Alumínio
 Kit Pasador de Segunda Hoja de Alumínio
 Second Sash Aluminium Bolt Kit
 Kit Verrou Aluminium Deuxième Vaintail
- 

5215
 Ponto de Fecho Adicional
 Punto de Cierre Adicional
 Additional Locking Point
 Point de Fermeture Supplémentaire



STANDARD

Montagem do Kit de Manobra Tradicional
 Montaje de Kit de Maniobra Tradicional
 Standard Maneuver Kit Assembly
 Montage Kit Manœuvre Traditionel



LOGICA/TBT

Montagem do Kit de Manobra Lógica
 Montaje de Kit de Maniobra Lógica
 Tilt before Turn Kit Assembly
 Montage Kit Manœuvre Logique

Compasso - De Manobra Tradicional para Manobra Lógica
 Compas - De Maniobra Tradicional a Maniobra Lógica
 Compass - From Tilt and Turn to Tilt Before Turn
 Compas - Du Manœuvre Traditionel a Manœuvre Logique

