

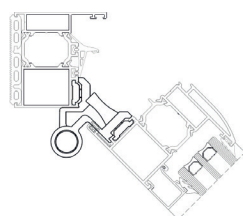
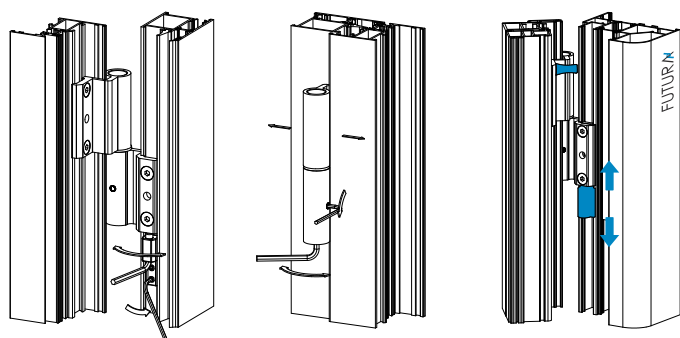
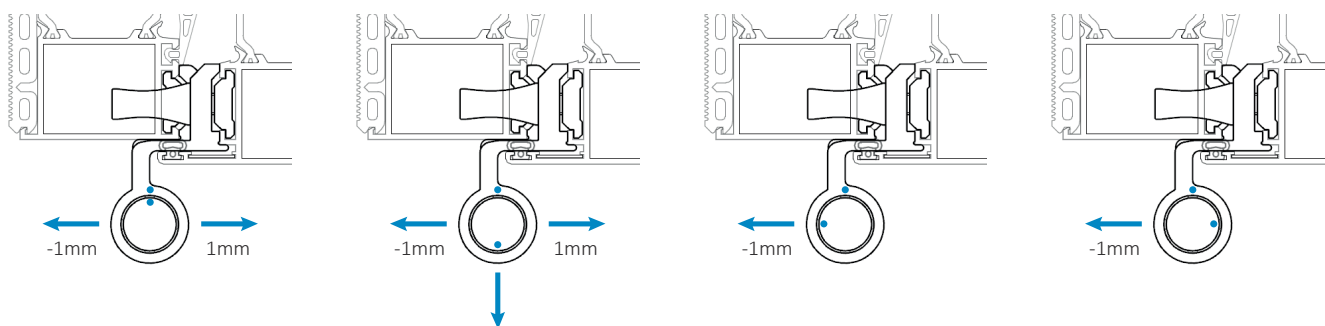
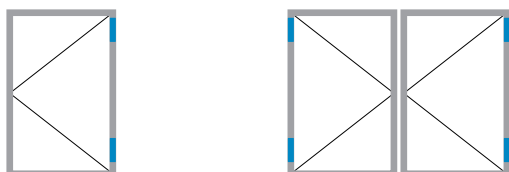
DOBRADIÇAS FUTURA

FUTURA HINGES
BISAGRAS FUTURA
PAUMELLES FUTURA

FUTURA

7100

- › Dobradiça em alumínio para séries de câmara europeia. Desenvolvida para suportar cargas elevadas. Fiel excêntrico em inox 304. Regulação em 3D.
- › Aluminum hinge for european chamber profiles. Developed to support heavy weight. Eccentric axis in stainless steel 304. 3D regulation.
- › Bisagra en aluminio para perfiles de cámara europea. Desarrollada para soportar cargas elevadas. Eje descentrado en acero inoxidable 304. Permite una regulación en 3D.
- › Paumelle en aluminium pour profilés gorge européenne. Développée pour supporté charges élevées. Axe excentrique en acier inoxydable 304. Réglage en 3D.



Sistema Anti-Levantamento
Anti-Lift System
Sistema Anti-Levantamiento
Système Anti-Soulèvement

