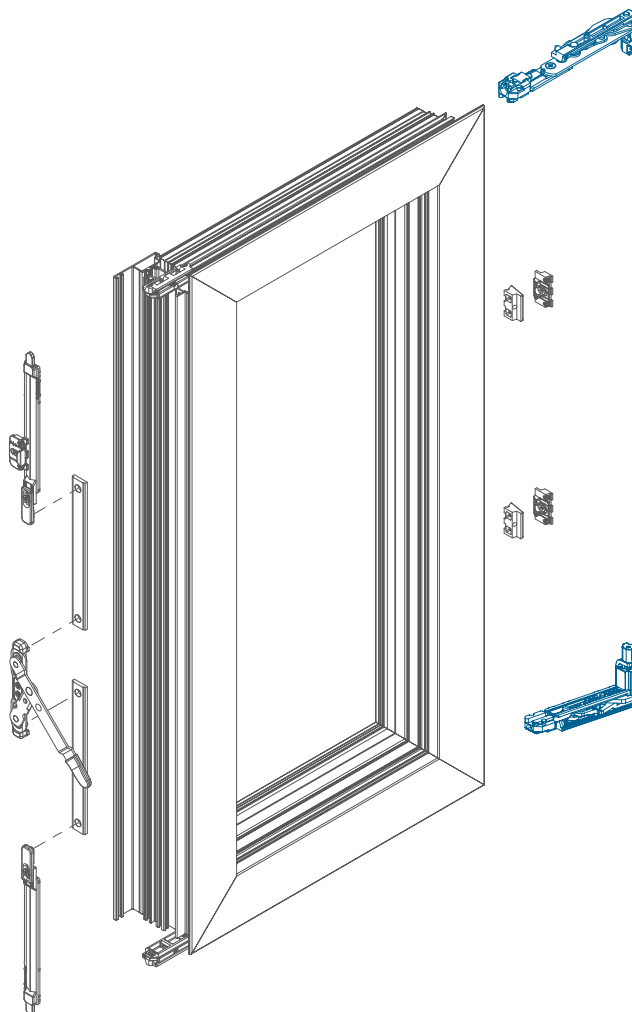


DOBRADIÇA DE 2ª FOLHA INVISÍVEL

INVISIBLE SECOND SHEET HINGE
BISAGRA DE 2ª HOJA INVISIBLE
PAUMELLE SEMI-FIXE INVISIBLE

9505

OSCILO
invisible
osci-lobatente oscilo-batente 1H & turn


- › Dobradiça invisível, fixadores encastráveis em zamak e braços metálicos.
Este sistema permite uma afinação horizontal superior ou inferior, uma afinação vertical e compressão.
- › Invisible hinge, zamak encase lockers and metallic arms.
This system allows for superior or inferior horizontal adjustment, vertical adjustment and compression.
- › Bisagra invisible, fijadores de encajar en zamak y brazos metálicos.
Este sistema permite un ajuste horizontal superior o inferior, ajuste vertical y compresión.
- › Paumelle invisible, accouplement encastre en zamak et bras métalliques.
Ce système permet un réglage horizontal supérieur ou inférieur, un réglage vertical et une compression.

