

OSCILOBATENTE

OSCILO INVISÍVEL

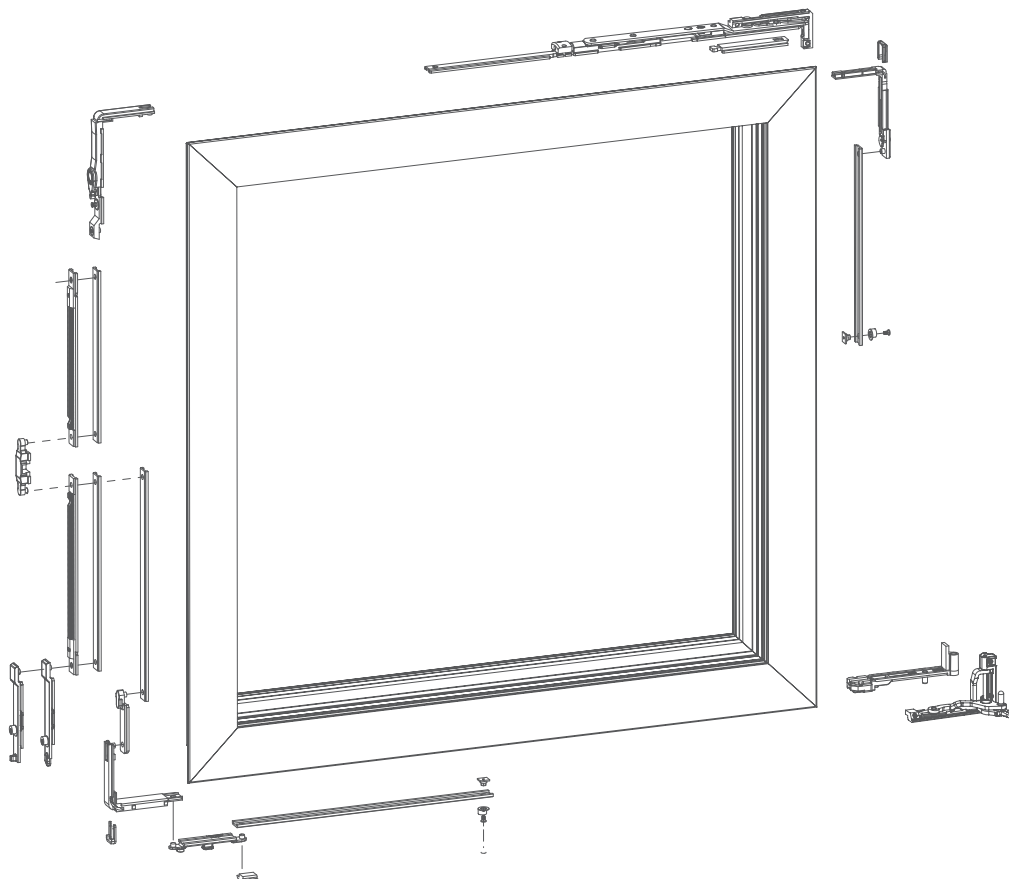
INVISIBLE TILT & TURN
OSCILOBATIENTE INVISIBLE
OSCILLO-BATTANT INVISIBLE

9500 / 9501 / 9551 / 9571 / 9581

OSCILO

invisible

oscillo-batente oscillo-batente tilt & turn



9500 2800



9501 2801



9551 2850



9571 2870



9581 5000S-30



INOX

AL

ZM

ZINC

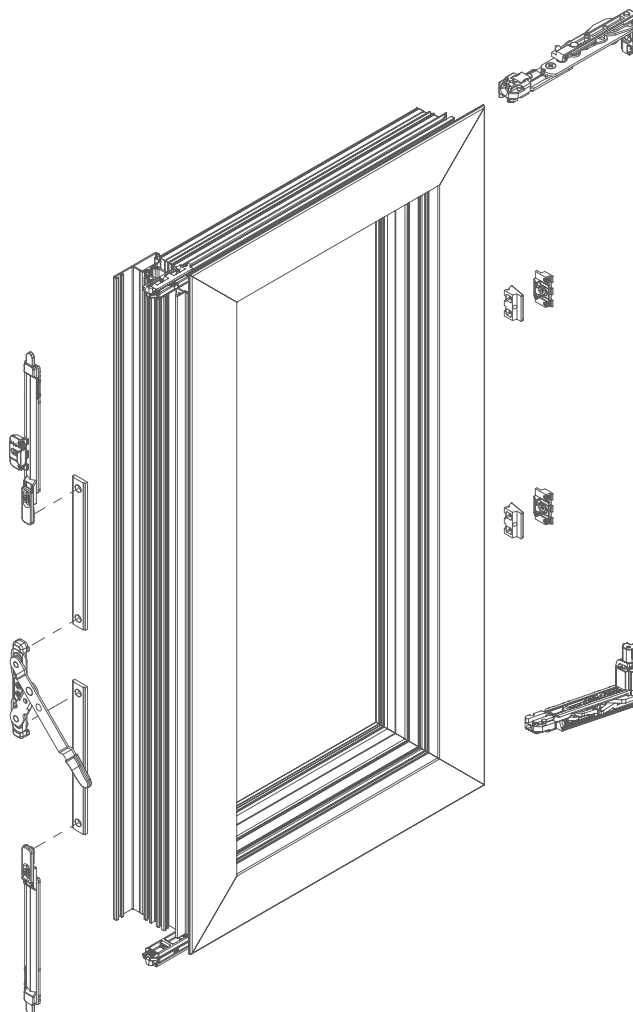
NYLON

OSCILO INVISÍVEL

INVISIBLE TILT & TURN
 OSCIOBATIENTE INVISIBLE
 OSCILLO-BATTANT INVISIBLE

9500 / 9501 / 9551 / 9571 / 9581





- › Oscilobatente invisível de fácil aplicação com régua de corte rápido.
Dispositivo de anti-falsa manobra. Ajustagem total.
- › Invisible tilt and turn mechanism, easy to apply with quick-cutting rulers.
Anti-false maneuver device. Full tuning.
- › Oscilobatiente invisible de fácil aplicación con reglas de corte rápido.
Dispositivo anti-falsa maniobra. Ajustación total.
- › Oscillo-battant invisible facile à appliquer avec des règles de découpe rapide.
Dispositif anti-fausse manœuvre. Réglage complet.

