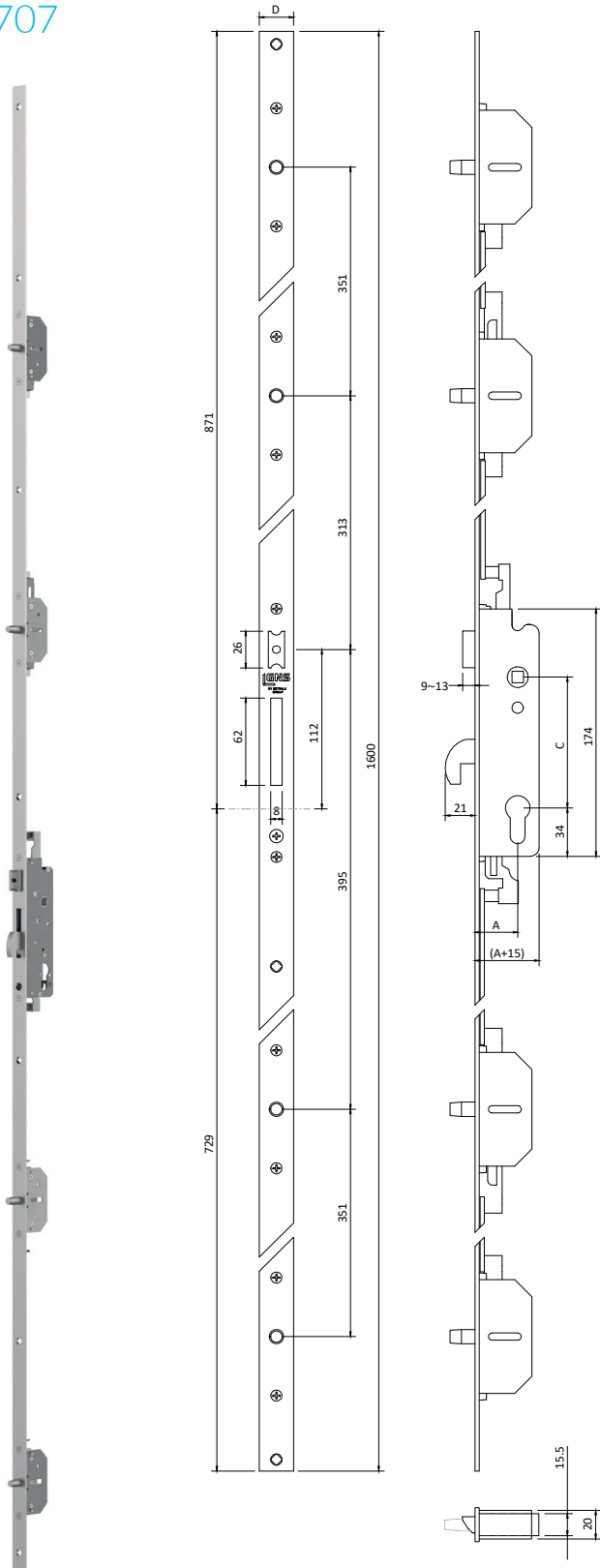


FECHADURAS MULTIPUNTO DE 5 PONTOS

MULTIPOINT LOCKS 5 POINTS
CERRADURAS MULTIPUNTO DE 5 PUNTOS
SERRURES MULTIPONT 5 POINTS

7707



- › Fechadura de 5 pontos para alumínio. Entrada de cilindro ou de chave em cruz, trinco com afinação e língua basculante. Testa em inox e chapas testa de afinação em inox. Testa lisa ou em "U".
- › 5 points lock for aluminium. Cylinder entrance or cross key, dead bolt reversible and adjustable latch. Stainless steel front and stainless steel striker plates. Flat shape / "U" shape.
- › Cerradura de 5 puntos para aluminio. Entrada de cilindro o llave en cruz, picaporte reversible y palanca basculante. Frente de acero inoxidable y cerraderos ajustables en acero inoxidable. Frente plano / en "U".
- › Serrure à 5 points pour aluminium. Entrée de cylindre ou clé en croix, demi-tour reversible et pêne basculant. Têtière plate en acier inoxydable et gâches réglage en acier inox. Têtière plate / en "U".

7706 / 7707

| A | C | D |
|-------|---------|---------|
| 25mm* | 85/92mm | 22/24mm |
| 30mm | | |
| 35mm | | |

* Só com caixa central de 20.

* Available only with 20mm box thickness.

* Solo disponible con caja espesor de 20.

* Disponible uniquement avec boîtier épaisseur 20mm.

7706



7707 R

