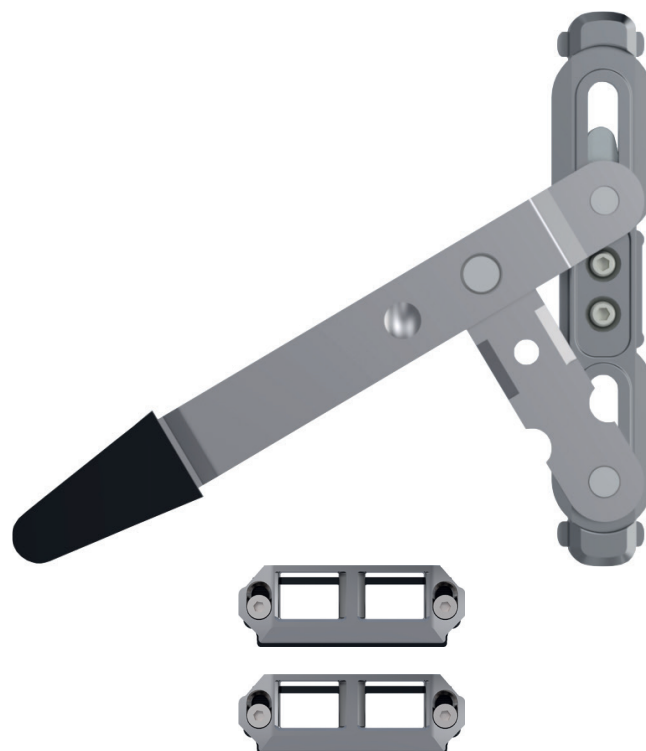
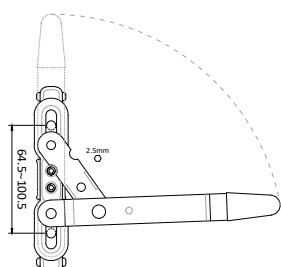
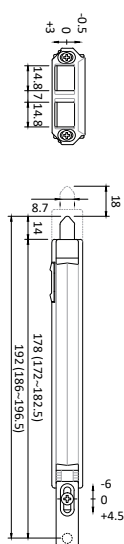


## FECHO BIDIRECIONAL

SHOOTBOLT LEVER  
CIERRE BIDIRECCIONAL  
VERROU À LEVIER

7000



- › Kit de fecho bidirecional para a segunda folha com ou sem oscilobatente. Duas ponteiros ligadas por duas régulas a um mecanismo de alavanca central. Acionando a alavanca, as duas ponteiros abrem ou fecham simultaneamente. Incorporam dois pontos de fecho com regulação.
- › Bidirectional locking kit for the second sheet of the tilt and turn. Two tips connected by two rulers to a central mechanism. When the lever is activated, the two tips open and close simultaneously. They incorporate two adjustable locking points.
- › Kit de cierre bidireccional para la segunda hoja de oscilobatiente. Dos punteras conectadas por dos reglas a un mecanismo central. Accionando la palanca, las dos punteras se abren y cierran simultáneamente. Incorporan dos puntos de cierre con ajuste.
- › Kit de verrouillage bidirectionnel pour la deuxième feuille de fenêtre oscillo-battant. Deux pointes reliées par deux règles à un mécanisme central. En actionnant le levier, les deux pointes s'ouvrent et se ferment simultanément. Ils intègrent deux points de verrouillage avec réglage.

