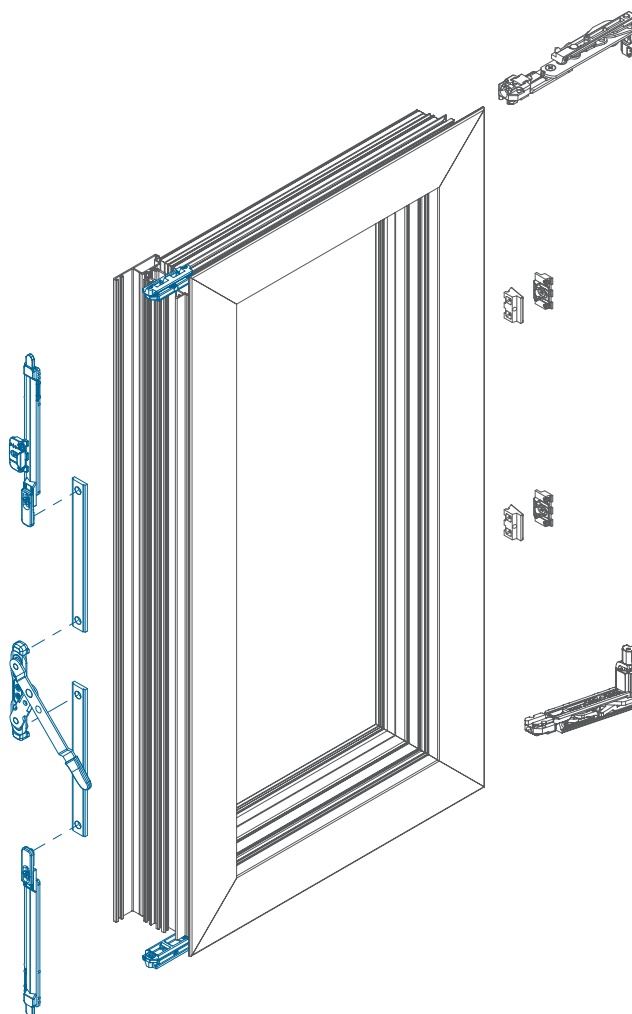


# FECHO DE 2ª FOLHA BIDIRECIONAL INVISÍVEL

INVISIBLE SECOND SHEET SHOOTBOLT LEVER  
CIERRE DE 2ª HOJA BIDIRECCIONAL INVISIBLE  
VERROU BIDIRECTIONNEL SEMI-FIXE INVISIBLE

7000

**OSCILO**
**invisible**  
oscillo-batente oscillo-batente tilt & turn


- › Kit de fecho bidirecional invisível para a segunda folha de oscilobatente. Duas ponteiras ligadas por duas régua a um mecanismo central. Acionando a alavanca, as duas ponteiras abrem e fecham simultaneamente. Incorporam dois pontos de fecho com regulação.

- › Invisible bidirectional locking kit for the second sheet of the tilt and turn window. Two tips connected by two rulers to a central mechanism. Activating the lever, the two tips open and close simultaneously. They include two adjustable locking points.

- › Kit de cierre bidireccional invisible para la segunda hoja de oscilobatiente. Dos punteras conectadas por dos reglas a un mecanismo central. Accionando la palanca, las dos punteras se abren y cierran simultáneamente. Incorporan dos puntos de cierre con regulación.

- › Kit de verrouillage bidirectionnel invisible pour la deuxième feuille de fenêtre oscillo-battant. Deux pointes reliées par deux règles à un mécanisme central. En actionnant le levier, les deux pointes s'ouvrent et se ferment simultanément. Ils intègrent deux points de verrouillage avec réglage.

