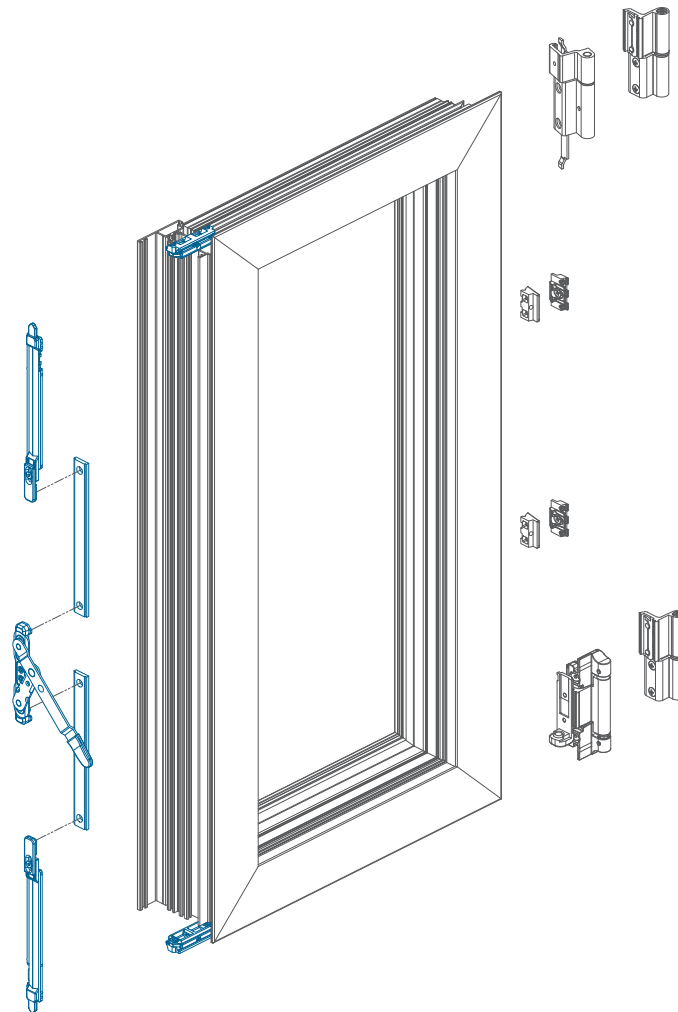


FECHO DE 2ª FOLHA BIDIRECIONAL

SECOND SHEET SHOOTBOLT LEVER
 CIERRE DE 2ª HOJA BIDIRECCIONAL
 VERROU BIDIRECTIONNEL SEMI-FIXE

7000

OSCILO



› Kit de fecho bidirecional para a segunda folha de oscilobatente. Duas ponteiras ligadas por duas régulas a um mecanismo central. Acionando a alavanca, as duas ponteiras abrem e fecham simultaneamente. Incorporam dois pontos de fecho com regulação.

› Bidirectional locking kit for the second sheet of the tilt and turn. Two tips connected by two rulers to a central mechanism. Activating the lever, the two tips open and close simultaneously. They include two adjustable locking points.

› Kit de cierre bidireccional para la segunda hoja de oscilobatiente. Dos punteras conectadas por dos reglas a un mecanismo central. Accionando la palanca, las dos punteras se abren y cierran simultáneamente. Incorpora dos puntos de cierre con regulación.

› Kit de verrouillage bidirectionnel pour la deuxième feuille de fenêtre oscillo-battant. Deux pointes reliées par deux règles à un mécanisme central. En actionnant le levier, les deux pointes s'ouvrent et se ferment simultanément. Ils intègrent deux points de verrouillage avec réglage.