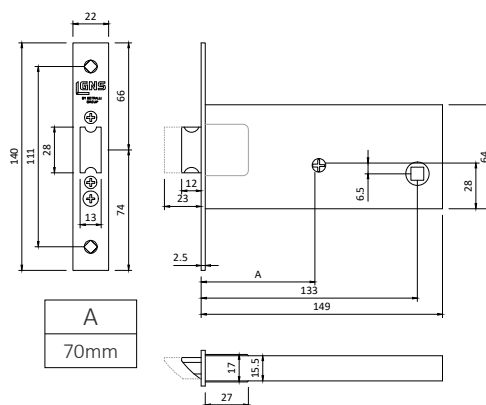


FECHADURAS DE 1 PONTO

1 POINT LOCKS
CERRADURAS DE 1 PUNTO
SERRURES À 1 POINT

5792

- › Fechadura de almofada para alumínio, testa em inox com entrada de chave em cruz.
- › Mortise lock for aluminium, stainless steel front with cross key.
- › Cerradura de pano para aluminio, frente de acero inoxidable con entada de llave en cruz.
- › Serrure à mortaiser pour aluminium, tête plate en acier inoxydable avec entrée de clé en croix.



CILINDROS

CYLINDERS
CYLINDRES

- › Cilindro com 3 chaves normais em latão niquelado.
- › Nickel brass with 3 standard keys cylinder.
- › Cilindro con 3 llaves normales en latón niquelado.
- › Cylindre avec 3 clés normales en laiton nickelé.

30 x 30
30 x 35
30 x 40
30 x 50



- › Cilindro de segurança em latão com 5 chaves de ponto em alpaca niquelada.
- › Nickel brass cylinder with 5 safety keys in nickel plated alpaca.
- › Cilindro de seguridad en latón con 5 llaves de punto en alpaca niquelada.
- › Cylindre de sécurité en laiton avec 5 clés à point en alpaca nickelé.

30 x 30
30 x 40
30 x 50
30 x 60



5792