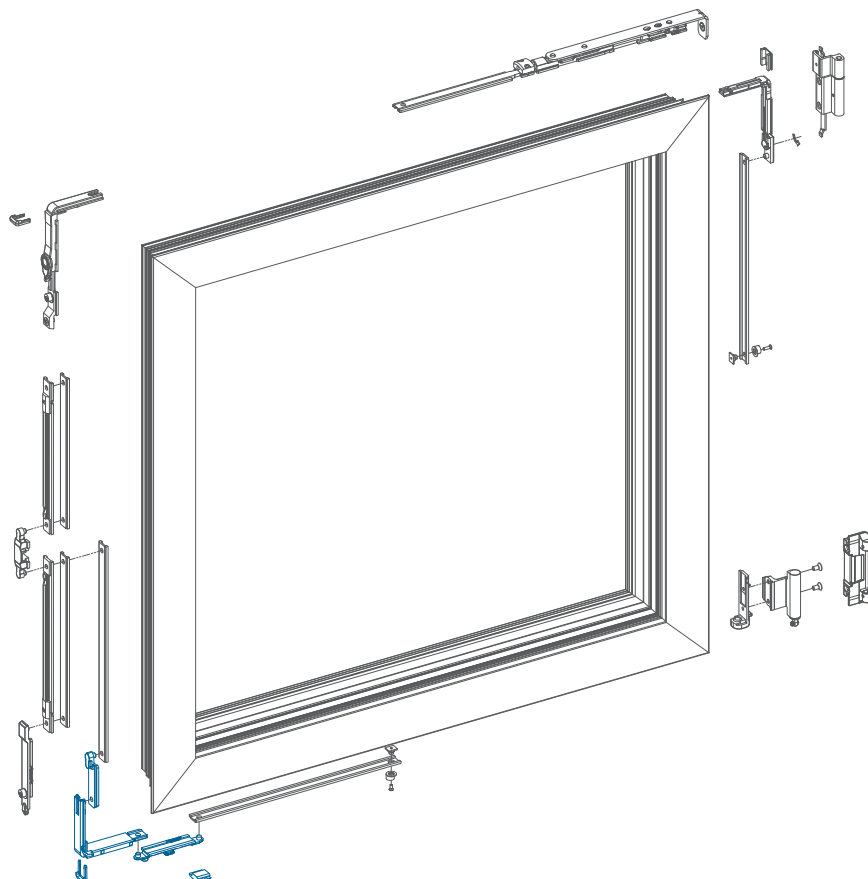


# ÂNGULO DE REENVIO INFERIOR

BOTTOM CORNER TRANSMISSION  
ÁNGULO DE REENVÍO INFERIOR  
RENOI D' ANGLE INFÉRIEURE

5212

**OSCILO**



- › Ângulo de reenvio inferior com o ponto de fecho ajustável.
- › Bottom corner transmission with adjustable closing point.
- › Ángulo de reenvío inferior con el punto de cierre ajustable.
- › Angle de renvoi inférieur avec le point de verou réglable.