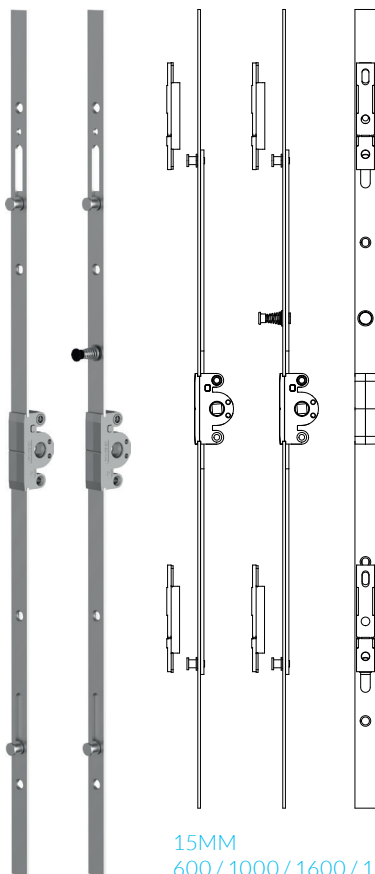


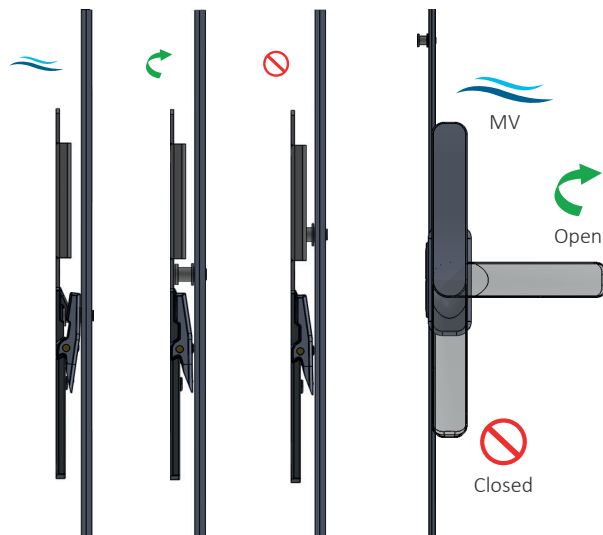
FECHO MULTIPUNTO COM MICRO-VENTILAÇÃO

MULTIPOINT LOCK WITH ANTI-FALSE MANEUVER
 CIERRE MULTIPUNTO CON MICRO-VENTILACIÓN
 FERMETURE MULTIPOINT AVEC MICRO-VENTILATION

3061 MV / 3062 MV



15MM
 600 / 1000 / 1600 / 1800MM



- › Fecho de multiponto em inox e zamak zincado, com um pino de anti-levantamento e vazado especial para um melhor aperto. Parafuso auto-perfurante para uma aplicação direta.
- › Multipoint locking system in stainless steel and zinc-plated zamak, with anti-lift pin and a special drill perforation for improved fixation. Self-drilling screw for direct application.
- › Cierre multipunto en acero inoxidable y zamak zincado, con pasador de anti-levantamiento y perforado especial para un mejor aprieto. Tornillo auto-perforante para una para aplicación directa.
- › Fermeture multipoint en acier inoxydable et en zamak zingué, avec une goupille anti-soulèvement et perforation spéciale pour une meilleure prise. Vis auto-renforcement pour une application directe.

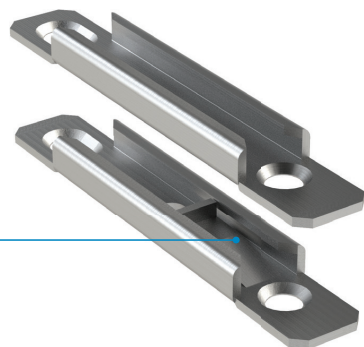
- › O produto está certificado segundo a norma UNE 12207:2017 CLASSE 1, e sob o resultado de ensaios internos de tração comparativos com os principais concorrentes.
- › The product is certified according to the UNE 12207:2017 CLASS 1 standard, and based on the results of internal comparative tensile tests with the main competitors.
- › El producto está certificado según la norma UNE 12207:2017 CLASE 1 y mediante los resultados de pruebas internas de tracción comparativas con los principales competidores.
- › Le produit est certifié selon la norme UNE 12207:2017 CLASSE 1 et suite aux résultats d'essais internes de traction comparatifs avec les principaux concurrents.

Reference	Box	Size	Locking Pts	Packaging
3061.MV.15.600	15	600	2	10
3061.MV.15.1000		1000	2	10
3061.MV.15.1600		1600	4	10
3061.MV.15.1800		1800	4	10

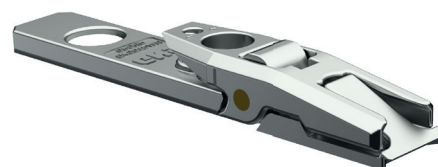
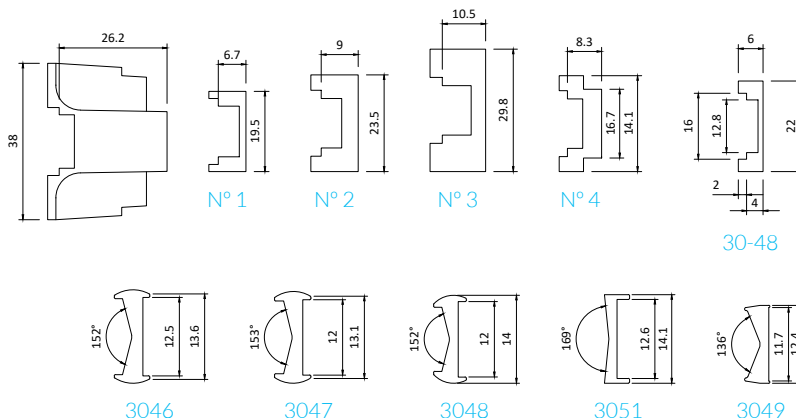


FECHO MULTIPUNTO COM MICRO-VENTILAÇÃO

MULTIPOINT LOCK WITH ANTI-FALSE MANEUVER
 CIERRE MULTIPUNTO CON MICRO-VENTILACIÓN
 FERMETURE MULTIPUNTO AVEC MICRO-VENTILATION



Ponto de Fecho com o Sistema de Anti-Levantamento e Auto-Ajuste Registrado.



- › O design dos pontos em inox, incorporado nos fechos de multipontos, permite o ajuste perfeito do fecho, anulando qualquer tipo de folga.
- › The design of the stainless steel points, integrated into the multipoint locks, allows for the perfect adjustment of the lock, eliminating any type of play.
- › El diseño de los puntos de acero inoxidable, incorporados en los cierres multipunto, permite el ajuste perfecto del cierre, eliminando cualquier tipo de holgura.
- › Le design des points en acier inoxydable, intégré dans les fermetures multipoints, permet un réglage parfait de la fermeture, éliminant tout jeu éventuel.

- › Dispositivo em zamak com tratamento de superfície zinco / níquel que confere uma proteção anti-corrosiva até 240 horas em câmara de nevoeiro salino. Pino de fixação e rotação em latão e mola em inox.
- › Device in zamak with zinc / nickel surface treatment that provides anti-corrosive protection for up to 240 hours in a salt spray chamber. Fixing pin and rotation in brass, and stainless steel spring.
- › Dispositivo en zamak con tratamiento de superficie de zinc / níquel que proporciona una protección anticorrosiva de hasta 240 horas en cámara de niebla salina. Pasador de fijación y rotación en latón y resorte de acero inoxidable.
- › Appareil en zamak avec traitement de surface zinc / nickel offrant une protection anticorrosion jusqu'à 240 heures en chambre de brouillard salin. Goupille de fixation et rotation en laiton, et ressort en acier inoxydable.

