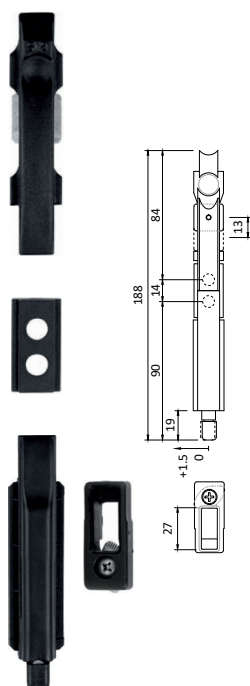


# FECHOS DE CÂMARA EUROPEIA

EUROPEAN CHAMBER LOCKS  
CIERRES DE CÂMARA EUROPEIA  
VERROUS DE LA CHAMBRE EUROPÉENNE

## 2200



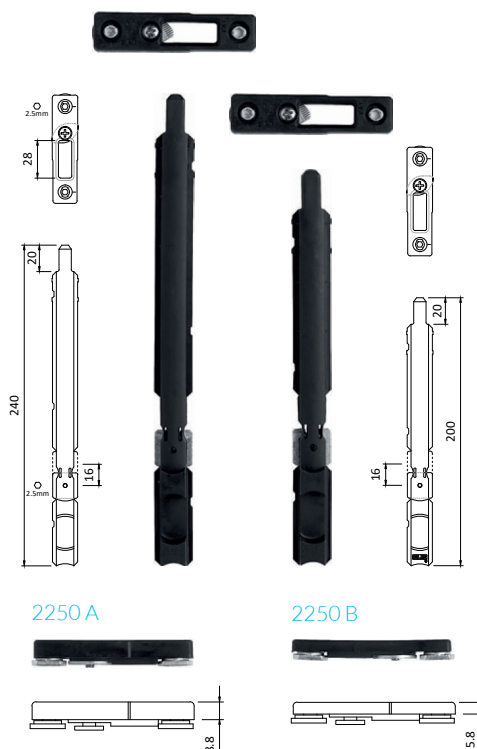
› Fecho para a 2ª folha aplicável em séries de câmara europeia, com canal de 20mm. Ponteira reforçada com veio em latão.

› Side lock for 2nd sheet applicable in european chamber series, with a 20mm channel. Brass reinforced pointing bolt.

› Cierre para 2ª hoja aplicables en series de cámara europea, con canal de 20mm. Puntera reforzada con eje de latón.

› Fermeture pour la 2ème feuille applicable en séries de gorge européenne, avec un canal de 20mm. Pointe renforcée avec poîte en laitón.

## 2250



2250 A

2250 B

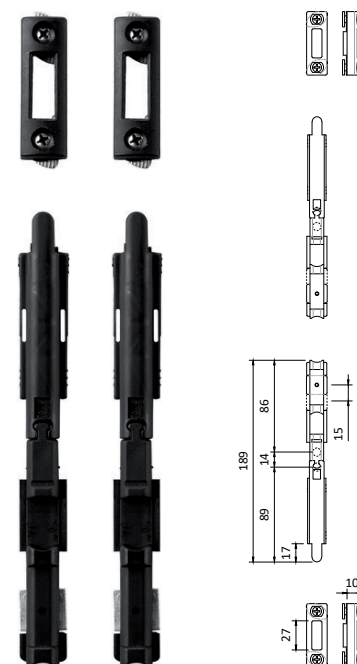
› Fecho para a 2ª folha aplicável em séries de câmara europeia, com canal de 20mm. Ponteira com regulação excêntrica no terminal.

› Side lock for 2nd sheet applicable in european chamber series, with a 20mm channel. Adjustable bolt.

› Cierre para 2ª hoja aplicables en series de cámara europea, con canal de 20mm. Puntera ajustable.

› Fermeture pour la 2ème feuille applicable en séries de gorge européenne, avec un canal de 20mm. Pointe avec réglage excentrique dans les gâches.

## A 040



› Fecho para a 2ª folha aplicável em séries de câmara europeia, com canal de 18mm. Ponteira reforçada com veio em latão.

› Side lock for 2nd sheet applicable in european chamber series, with a 18mm channel. Brass reinforced pointing bolt.

› Cierre para 2ª hoja aplicables en series de cámara europea, con canal de 18mm. Puntera reforzada con eje de latón.

› Fermeture pour la 2ème feuille applicable en séries de gorge européenne, avec un canal de 18mm. Pointe renforcée avec poîte en laitón.



2250