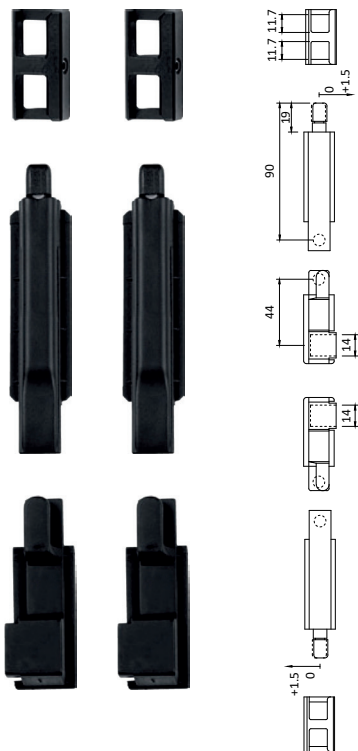


FECHOS DE CÂMARA EUROPEIA

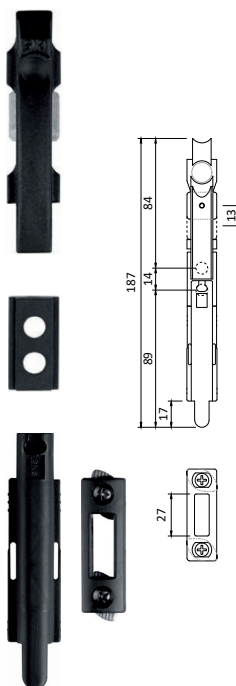
EUROPEAN CHAMBER LOCKS
 CIERRES DE CÁMARA EUROPEIA
 VERROUS DE LA CHAMBRE EUROPÉENNE

2000



- › Kit para o fecho de cremone aplicável em séries de câmara europeia. Ponteira reforçada com veio em latão.
- › Kit for cremone barrel applicable in european chamber series. Brass reinforced pointing bolt.
- › Kit para cierre de cremona aplicable en series de cámara europea. Puntera reforzada con eje de latón.
- › Kit de fermeture à crémonne applicable aux séries de gorge européenne. Pointe renforcée avec poîte en laiton.

2200 A



- › Fechos para a 2ª folha aplicável em séries de câmara europeia, com canal de 20mm. Ponteira reforçada com veio em latão. Com regulação.
- › Side locks for 2nd sheet applicable in european chamber series, with a 20mm channel. Brass reinforced pointing bolt. With adjustment.
- › Cierres para 2ª hoja aplicables en series de cámara europea, con canal de 20mm. Puntera reforzada con eje de latón. Con regulación.
- › Fermetures pour la 2ème feuille applicable en séries de gorge européenne, avec un canal de 20mm. Pointe renforcée avec poîte en laiton. Avec réglage.

2200 B

