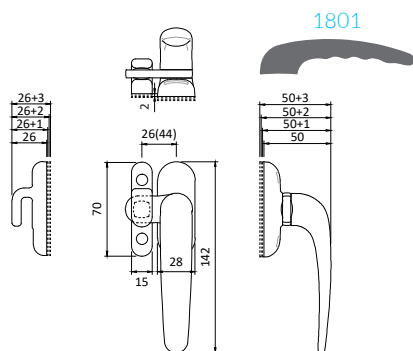


# CREMONES

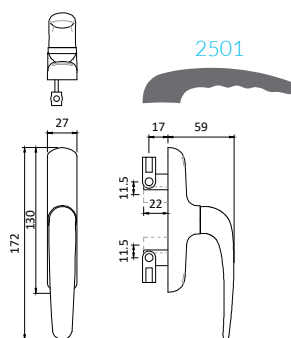
CREMONAS  
CRÉMONES

1800



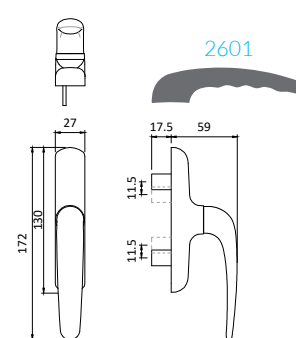
- › Trinqueta em alumínio e zamak.  
Parafusos 5/8X8 PH Esp. Inox.  
Acabamento: lacado.  
Embalagem: caixa de 15 unidades.
- › Press lock in aluminum and zamak.  
Stainless steel screws 5/8X8 PH Spc.  
Finishing: lacquered.  
Packaging: box of 15 units.
- › Cierre en aluminio y zamak.  
Tornillos 5/8X8 PH Espec. en Acero Inoxidable.  
Acabado: lacado.  
Embalaje: caja de 15 unidades.
- › Poignée en aluminium et zamak.  
Vis 5/8X8 PH Spéciale en Acier Inoxydable.  
Finition : laqué.  
Emballage : boîte de 15 unités.

2500



- › Cremone rotativo em alumínio e zamak com fixação exterior.  
Reversível. Ponteiros em zamak, rosca 1/4 ou M6.  
Parafusos em inox 5/8X8.
- › Rotate aluminum and zamak cremone with exterior fixation.  
Reversible.  
Zamak tips threaded 1/4 or M6.  
Stainless steel screws 5/8X8 PH.
- › Cremona rotativa en aluminio y zamak con fijación exterior.  
Reversible. Punteras en zamak, rosca de 1/4 o M6.  
Tornillos de acero inoxidable 5/8X8.
- › Crémone rotative en aluminium et zamak avec fixation externe.  
Réversible.  
Points en zamak, fil 1/4 ou M6.  
Vis en acier inoxydable 5/8X8.

2600



- › Cremone rotativo em alumínio e zamak com fixação interior para câmaras europeias. Reversível.  
Parafusos em inox M5X12.
- › Rotate aluminum and zamak cremone with interior fixation for european chambers. Reversible.  
Stainless steel screws M5X12.
- › Cremona rotativa en aluminio y zamak con fijación interior para cámaras europeas. Reversible.  
Tornillos de acero inoxidable M5X12.
- › Crémone rotative en aluminium et zamak avec fixation interne pour gorges européennes. Réversible.  
Vis en acier inoxydable M5X12.



1800