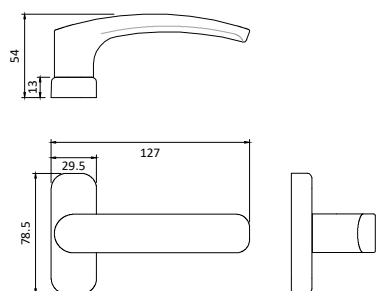
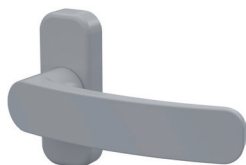


MULETAS

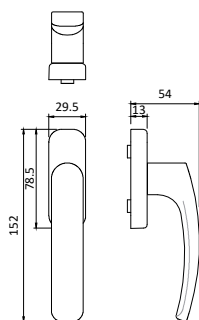
HANDLES
MANILLAS
BÉQUILLES

1530



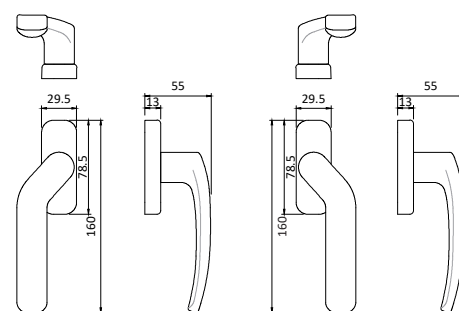
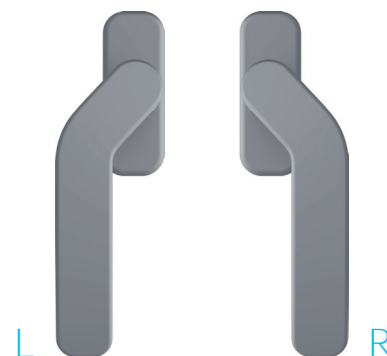
- › Par de muletas em alumínio com mola recuperadora. 4 parafusos em inox PH CQ 1/2X8. 1 cavilhão de 8mm.
- › Pair of handles for aluminum with recovered spring. 4 stainless steel PH CQ 1/2X8 screws. 8mm square spindle.
- › Par de manillas en aluminio con muelle recuperado. 4 tornillos de acero inoxidable PH CQ 1/2X8. Cuadradillo de 8mm.
- › Paire de béquilles en aluminium avec ressort de rappel. 4 vis en acier inoxydable PH CQ 1/2X8. Transmission par carré de 8mm.

1531



- › Par de muletas de 4 posições em alumínio. 4 parafusos em inox PH. 1 cavilhão de 7mm.
- › Pair of handles with 4 positions in aluminium. 4 stainless steel PH screws. 7mm square spindle.
- › Par de manillas de 4 posiciones en aluminio. 4 tornillos de acero inoxidable PH. Cuadradillo de 7mm.
- › Paire de béquilles à 4 positions en aluminium. 4 vis en acier inoxydable PH. Transmission par carré de 7mm.

1534 R/L



- › Muletas desviadas de corpo estreito em alumínio e zamak com mola recuperadora. Para séries de correr e projetantes. 4 parafusos em inox PH.
- › Curve curtains wall handles in aluminium and zamak bodies with return spring. For sliding series. 4 stainless steel PH screws.
- › Manillas acodadas de cuerpo estrecho en aluminio y zamak con muelle recuperadora. Para series correderas y proyectantes. 4 tornillos de acero inoxidable PH.
- › Béquilles déportées avec rosace étroite en aluminium et zamak avec ressort de rappel. Pour portes coulissantes avec des systèmes multipoint. 4 vis en acier inoxydable PH.