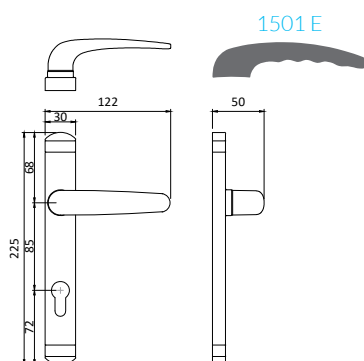


MULETAS

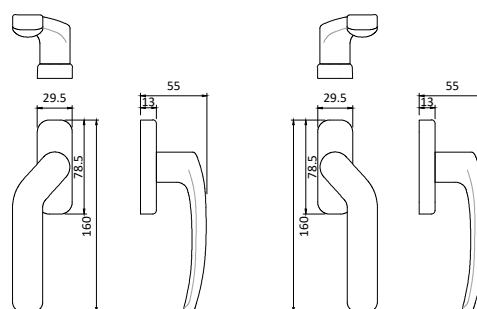
HANDLES
MANILLAS
BÉQUILLES

1500 E



- › Par de muletas em alumínio com espelho em zamak para fechaduras. Fixação exterior. 4 parafusos em inox PH. 1 cavilhão de 6,35 ou 8mm.
- › Pair of handles in aluminum with a zamak backplate for locks. Exterior fixing. 4 stainless steel PH screws. 6,35 or 8mm square spindle.
- › Par de manillas de aluminio con escudo de zamak para cerraduras. Fijación exterior. 4 tornillos de acero inoxidable PH. Cuadradillo de 6,35 o 8mm.
- › Paire de béquilles en aluminium avec rosaces en zamak pour serrures. Fixation extérieur. 4 vis en acier inoxydable PH. Transmission par carré de 6,35 ou 8mm.

1534 R/L



- › Par de muletas desviadas para séries de correr com fechos de multiponto. Corpos em alumínio e zamak. Direita ou esquerda. 4 parafusos em inox PH. 1 cavilhão de 7mm.
- › Pair of handles for sliding series with multipoint lock. Aluminium and zamak bodies. Right and left. 4 stainless steel PH screws. 7mm square spindle.
- › Par de manillas acodadas para correderas para cierres multipunto. Cuerpos en aluminio y zamak. Derecha y izquierda. 4 tornillos de acero inoxidable PH. Cuadradillo de 7mm.
- › Paire de béquilles déportées pour portes coulissants avec des systèmes multipoints. Corps en aluminium et zamak. Droite et gauche. 4 vis en acier inoxydable PH. Transmission par carré de 7mm.



1534 R/L