

ERRETI - GNS - SOTRALU
are companies of

SOTRALU
GROUP

ERRETI

Via Pilastrino 32/B
48031 Bagnara di Romagna (RA)
ITALY
tel. +39 0545 283 811
sales@erreti.com
www.erreti.com

GNS

E.N. 1- Mouisca do Vouga
3754-901 Águeda
PORTUGAL
tel. +351 234 644 224
info@ingns.com
www.ingns.com

SOTRALU

151, avenue des Pyrénées
31600 Muret
FRANCE
tel. +33 5 34 46 06 00
contact@sotralu.fr

GNS.COM / MULTIPONTINOX304WITHMV2023

GNS
BY SOTRALU GROUP

Multipont **ACIER INOXYDABLE 304** avec Micro-Ventilation

Développé pour répondre aux exigences les plus exigeantes.

www.sotralugroup.eu

SOTRALU
GROUP



NOUVEAU MULTIPOINT EN INOX POUR SYSTÈMES COULISSANTS AVEC SYSTÈME ANTI-FAUSSE MANŒVRE ET MICRO-VENTILATION

Nous garantissons une durabilité élevée dans le temps en utilisant de l'acier inoxydable dans nos quincailleries multipoint pour les séries coulissantes.

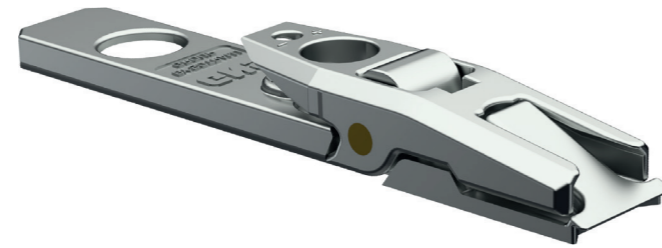
Que ce soit sur les faces avant ou sur les éléments de transmission, dans les points de fermeture en forme de champignon et sur les gâches d'application sur le cadre de la fenêtre, nous utilisons de l'Acier Inoxydable 304 et nous complétons avec un traitement de surface à base de Zinc/Nickel, qui garantit une protection anticorrosion totale 240H.

De cette manière, nous pouvons garantir l'utilisation de nos multipoints dans les environnements les plus exigeants:

- › Dans les fenêtres installées près de la mer, dans un environnement à forte teneur en sel;
- › Dans les fenêtres des zones insulaires où les exigences de résistance à la corrosion et de durabilité des matériaux sont mises à l'épreuve chaque jour;
- › Dans les fenêtres des bâtiments publics tels que les écoles, les hôpitaux et les hôtels, où la durabilité des matériaux est une exigence primordiale.

Référence	Devant	Axe	Mesure	Points de Clôture	Qté par Boîte
3061MV-15-600	Acier Inoxydable 304	15	600	2	10
3061MV-15-1000		15	1000	2	10
3061MV-15-1600		15	1600	4	10
3061MV-15-1800		15	1800	4	10
Référence	Devant	Axe	Mesure	Points de Clôture	Qté par Boîte
3062MV-15-600	Acier Inoxydable 304	15	600	2	10
3062MV-15-1000		15	1000	2	10
3062MV-15-1600		15	1600	4	10
3062MV-15-1800		15	1800	4	10

NOUVELLE SOLUTION DE MICRO-VENTILATION

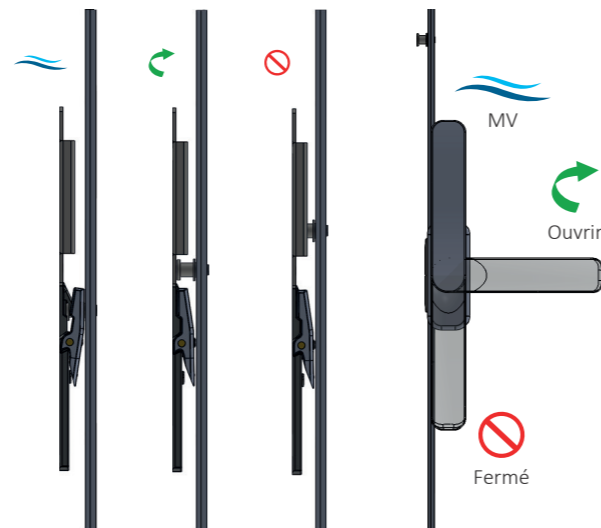


Pour une utilisation avec les nouveaux multipoints dotés d'une boîte de rotation à 180°, permettant l'utilisation du dispositif de micro-ventilation, nous présentons:

Un dispositif de micro-ventilation avec une ouverture de 6mm, réglable jusqu'à 9mm à l'aide d'une clé hexagonale de 2,5mm.

Le dispositif est en Zamak avec un traitement de surface en Zinc/Nickel offrant une protection anti-corrosion jusqu'à 240 heures en chambre de brouillard salin. Le goujon de fixation et de rotation est en laiton et le ressort est en acier inoxydable.

La gamme de produits est disponible avec un déport de 15mm et des dimensions de façade de 600, 1000, 1600 et 1800mm.

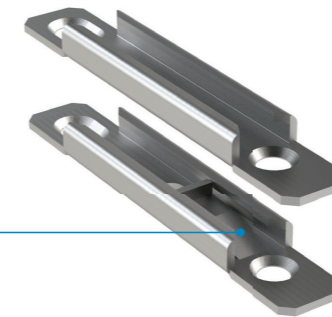


Le produit est certifié selon la norme UNE 12207:2017 CLASSE 1, et sur la base des résultats d'essais internes comparatifs de traction avec les principaux concurrents.

POINTS DE FERMETURE EN ACIER INOXYDABLE AVEC LE NOUVEAU SYSTÈME D'ANTI-LEVAGE ET D'ANTI-JEU ENREGISTRÉ

Le nouveau design des points de fermeture en acier inoxydable, incorporé dans les serrures multipoints, permet un ajustement parfait de la fermeture, éliminant tout type de jeu.

De la même manière, il assure la résistance à l'élévation de la feuille, augmentant l'indice de sécurité du système.



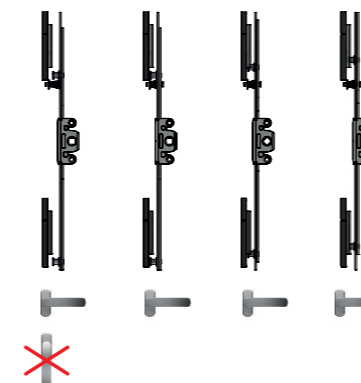
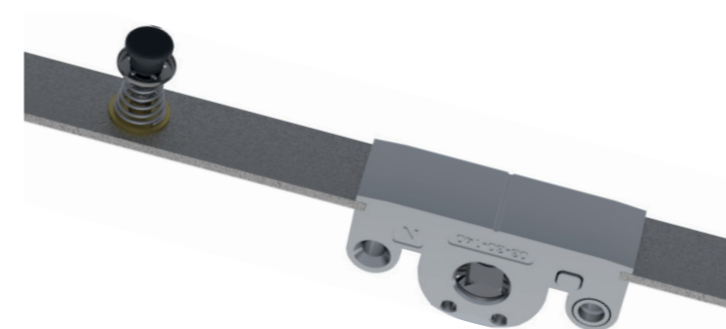
Produit
Inscrit

Point de Fermeture avec Système
d'Anti-Élévation et d'Auto-Ajustement Enregistré.



SYSTÈME D'ANTI-FAUSSE MANŒVRE

Le nouveau système d'Anti-Fausse Manœuvre incorporé dans les multipoints pour séries coulissantes permet une sécurité et une fiabilité accrues du système.



Seulement lorsque le mécanisme d'anti-fausse est activé, il sera possible de procéder à la fermeture du système, garantissant ainsi une fermeture douce et idéale, réduisant considérablement le risque d'endommager les points de fermeture ou les champignons de la serrure multipoints.

