

ERRETI - GNS - SOTRALU
are companies of

SOTRALU
GROUP

ERRETI

Via Pilastrino 32/B
48031 Bagnara di Romagna (RA)
ITALY
tel. +39 0545 283 811
sales@erreti.com
www.erreti.com

GNS

E.N. 1- Mouisca do Vouga
3754-901 Águeda
PORTUGAL
tel. +351 234 644 224
info@ingns.com
www.ingns.com

SOTRALU

151, avenue des Pyrénées
31600 Muret
FRANCE
tel. +33 5 34 46 06 00
contact@sotralu.fr

GNS.COM / MULTIPUNTOINOX304WITHMV2023

GNS
BY SOTRALU GROUP

Multipunto **ACERO INOX 304** con Micro-Ventilación

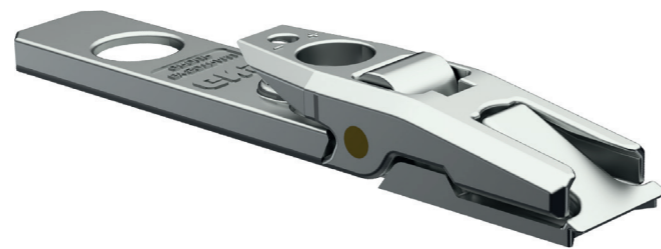
Desarrollado para dar respuesta a los requisitos más exigentes.

www.sotralugroup.eu

SOTRALU
GROUP



NUEVA SOLUCIÓN DE MICRO-VENTILACIÓN

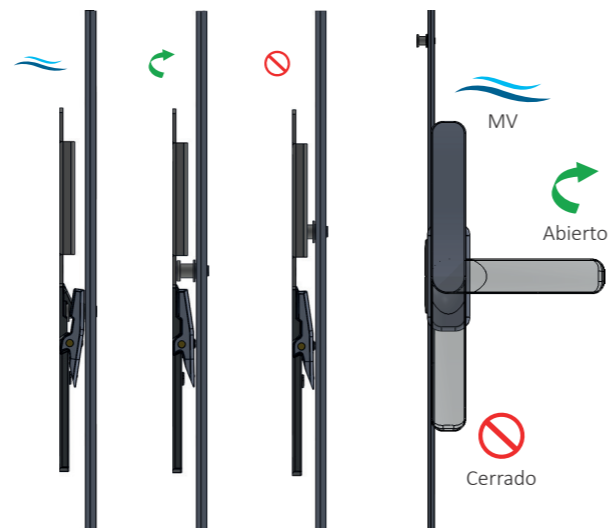


Para su uso con los nuevos multipuntos con caja de giro de 180º, que permite el uso del dispositivo de micro-ventilación, presentamos:

Dispositivo de micro-ventilación con una abertura de 6mm, ajustable hasta 9mm con una llave hexagonal de 2,5mm.

Dispositivo en Zamak con tratamiento superficial de Zinc/Níquel que proporciona protección anticorrosión hasta 240H en cámara de niebla salina. Pasador de fijación y rotación de latón y muelle de acero inoxidable.

Gama de productos disponibles con una medida de fondo de 15mm y dimensiones frontales de 600, 1000, 1600 y 1800mm.



El producto está certificado según la norma UNE 12207:2017 CLASE 1, y bajo el resultado de ensayos internos de tracción frente a los principales competidores.

NUEVO MULTIPUNTO DE ACERO INOXIDABLE PARA SERIE CORREDERA CON SISTEMA ANTI-FALSA DE MANIOBRA Y CON MICRO-VENTILACIÓN

Garantizamos una alta durabilidad en el tiempo, utilizando acero inoxidable en nuestras series de herrajes multipunto para correderas.

Tanto en las frentes como en los elementos de transmisión, en los puntos de cierre en forma de champiñón y en los cerraderos para aplicación al marco de la ventana, utilizamos Acero Inoxidable 304 y lo completamos con un tratamiento superficial a base de Zinc/Níquel, que le garantiza una protección anticorrosiva total 240H.

De esta forma podemos garantizar el uso de nuestros multipuntos en los ansitantes más exigentes:

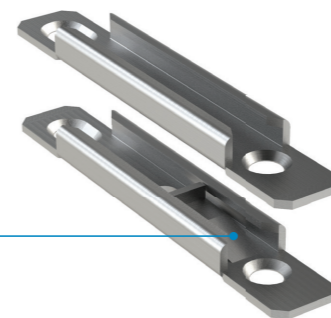
- ▶ En ventanas instaladas junto al mar, en un ambiente con alto contenido salino;
- ▶ En ventanas de zonas insulares donde se pone a prueba día a día la exigencia de la resistencia anticorrosiva y durabilidad de los materiales;
- ▶ En ventanas de edificios públicos, como colegios, hospitales y hoteles, donde la durabilidad de los materiales es un requisito de primera importancia.

Referencia	Frente	Backset	Medida	Pts de Cierre	Cantidad de Caja
3061MV-15-600	Acero Inoxidable 304	15	600	2	10
3061MV-15-1000		15	1000	2	10
3061MV-15-1600		15	1600	4	10
3061MV-15-1800		15	1800	4	10
Referencia	Frente	Backset	Medida	Pts de Cierre	Cantidad de Caja
3062MV-15-600	Acero Inoxidable 304	15	600	2	10
3062MV-15-1000		15	1000	2	10
3062MV-15-1600		15	1600	4	10
3062MV-15-1800		15	1800	4	10

PUNTOS DE CIERRE DE ACERO INOXIDABLE CON EL NUEVO SISTEMA ANTI-LEVANTAMIENTO Y ANTIGOLPE REGISTRADO

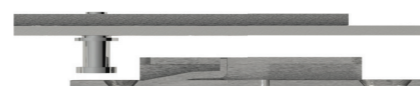
El nuevo diseño de los puntos de fijación de acero inoxidable, incorporados a los cierres multipunto, permite el perfecto ajuste del cierre, anulando cualquier tipo de holgura.

Asimismo, asegura que el anti-levantamiento, aumentando el índice de seguridad del sistema.



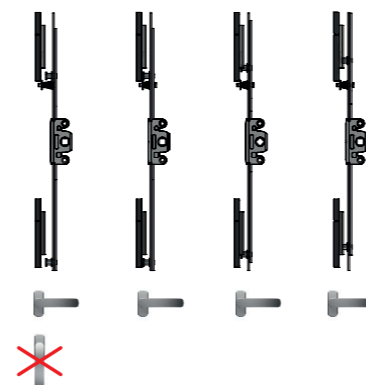
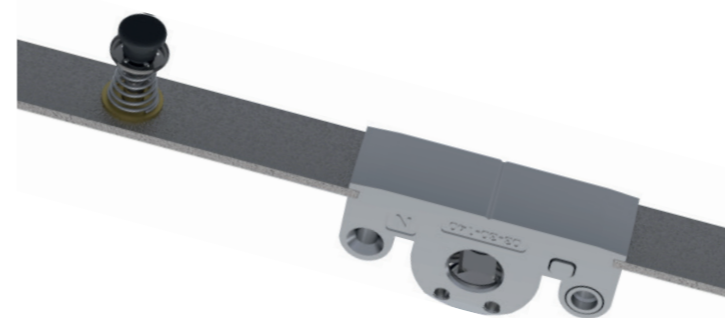
Producto Registrado

Punto de Cierre con Sistema Anti-Levantamiento y Autoajustable Registrado.



SISTEMA ANTIFALSO DE MANIOBRAS

El nuevo sistema de Anti-Falsa Maniobra incorporado en los multipuntos para serie de correderas, permite una mayor seguridad y fiabilidad del sistema.



Solo con el mecanismo anti-falsa maniobra activado se podrá proceder al cierre del sistema, asegurado así un cierre suave y óptimo, reduciendo significativamente la posibilidad de dañar los puntos de cierre o las champiñóns del cierre multipunto.

